

I:\01 LET OP! Weergegeven maten zijn bouwkundige maten\Nijmegen 67 appartementen Waalkwartier Blok F\Toilet F413, F421, F429, F437, F445, F453, F461.isz
 Gemaakt met Innoplus. Aan deze tekening kunnen geen rechten worden ontleend. Maten zijn ca. maten.

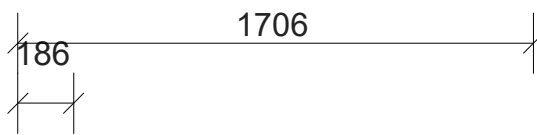
Renvooi



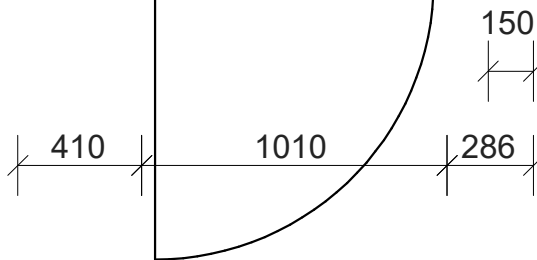
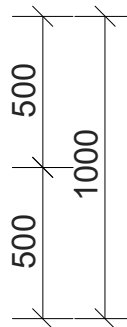
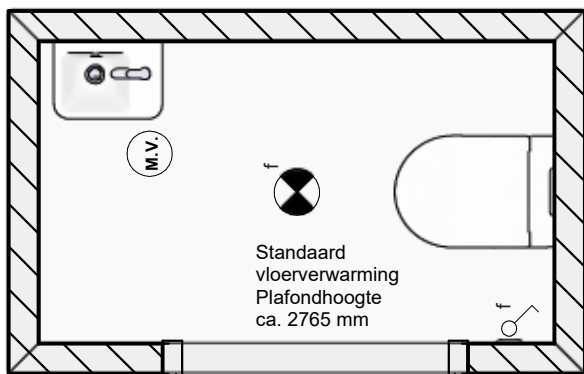
Plafondlichtpunt



Schakelaar 1050 mm + vloer

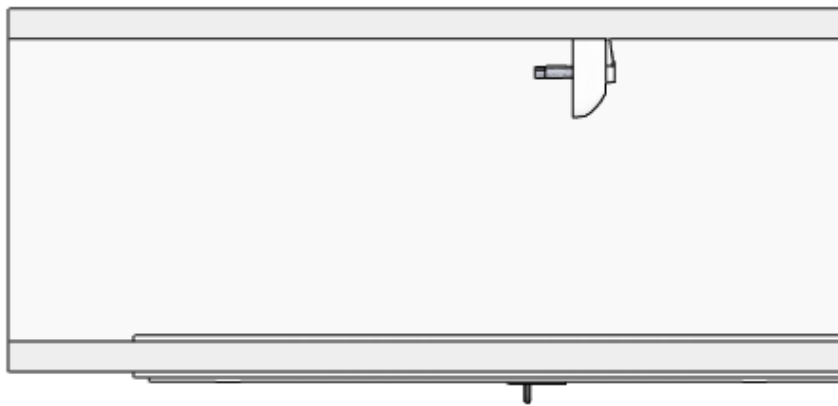


Getekend: F413, F421, F429, F437, F445, F453, F461



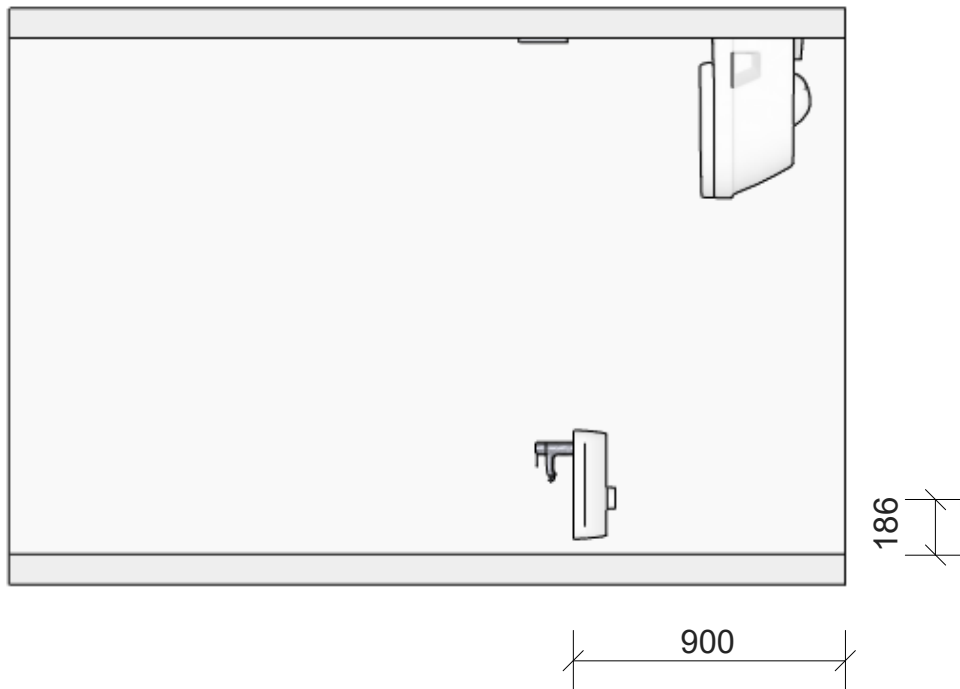
	Huysinc Regterweistraat 5 4181 CE Waardenburg		Project: Nijmegen, 67 App. Waalkwartier Blok F	
			Ruimte / verdieping: Toilet ruimte	
			Variant:	
	5-2-2024		1 : 25	

I:\01 LET OP! Weergegeven maten zijn bouwkundige maten\Nijmegen 67 appartementen Waalkwartier Blok F\Toilet F413, F421, F429, F437, F445, F453, F461.isz
Gemaakt met Innoplus. Aan deze tekening kunnen geen rechten worden ontleend. Maten zijn ca. maten.



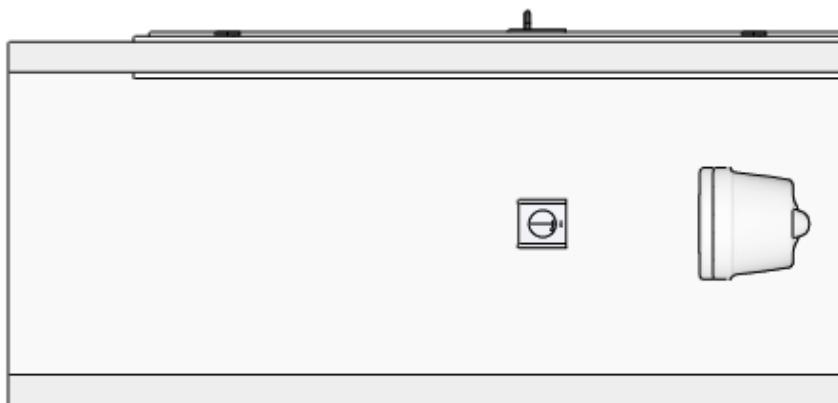
Huysinc	Huysinc Regterweistraat 5 4181 CE Waardenburg		Project: Nijmegen, 67 App. Waalkwartier Blok F	
			Ruimte / verdieping: Toilet ruimte	
			Variant:	
	5-2-2024		1 : 25	


I:\01 LET OP! Weergegeven maten zijn bouwkundige maten\Nijmegen 67 appartementen Waalkwartier Blok F\Toilet F413, F421, F429, F437, F445, F453, F461.isz
 Gemaakt met Innoplus. Aan deze tekening kunnen geen rechten worden ontleend. Maten zijn ca. maten.



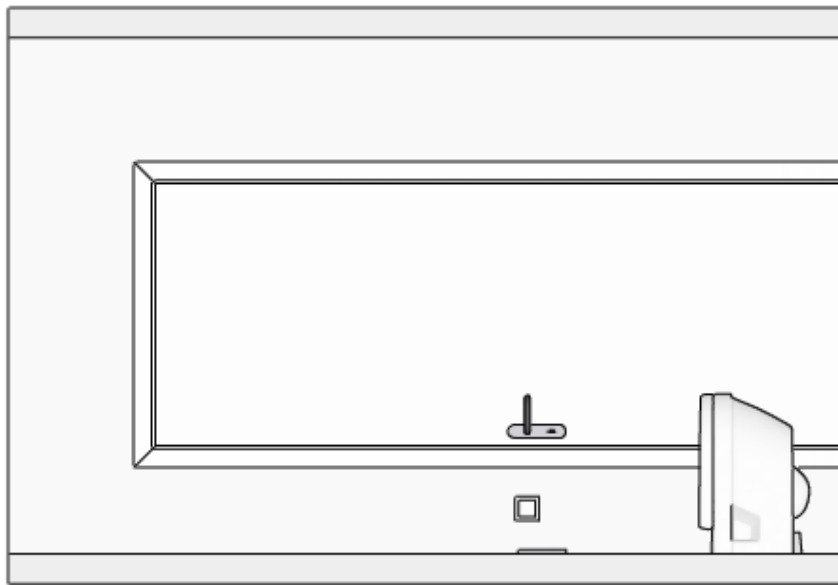
Huysinc	Huysinc Regterweistraat 5 4181 CE Waardenburg		Project: Nijmegen, 67 App. Waalkwartier Blok F	
			Ruimte / verdieping: Toilet ruimte	
	1 : 25		Variant:	
	5-2-2024			

I:\01 LET OP! Weergegeven maten zijn bouwkundige maten\Nijmegen 67 appartementen Waalkwartier Blok F\Toilet F413, F421, F429, F437, F445, F453, F461.isz
Gemaakt met Innoplus. Aan deze tekening kunnen geen rechten worden ontleend. Maten zijn ca. maten.



	Huysinc Regterweistraat 5 4181 CE Waardenburg		Project: Nijmegen, 67 App. Waalkwartier Blok F	
			Ruimte / verdieping: Toilet ruimte	
			Variant:	
	5-2-2024		1 : 25	

I:\01 LET OP! Weergegeven maten zijn bouwkundige maten\Nijmegen 67 appartementen Waalkwartier Blok F\Toilet F413, F421, F429, F437, F445, F453, F461.isz
 Gemaakt met Innoplus. Aan deze tekening kunnen geen rechten worden ontleend. Maten zijn ca. maten.








Huysinc	Huysinc Regterweistraat 5 4181 CE Waardenburg		Project: Nijmegen, 67 App. Waalkwartier Blok F	
			Ruimte / verdieping: Toilet ruimte	
			Variant:	
	5-2-2024		1 : 25	

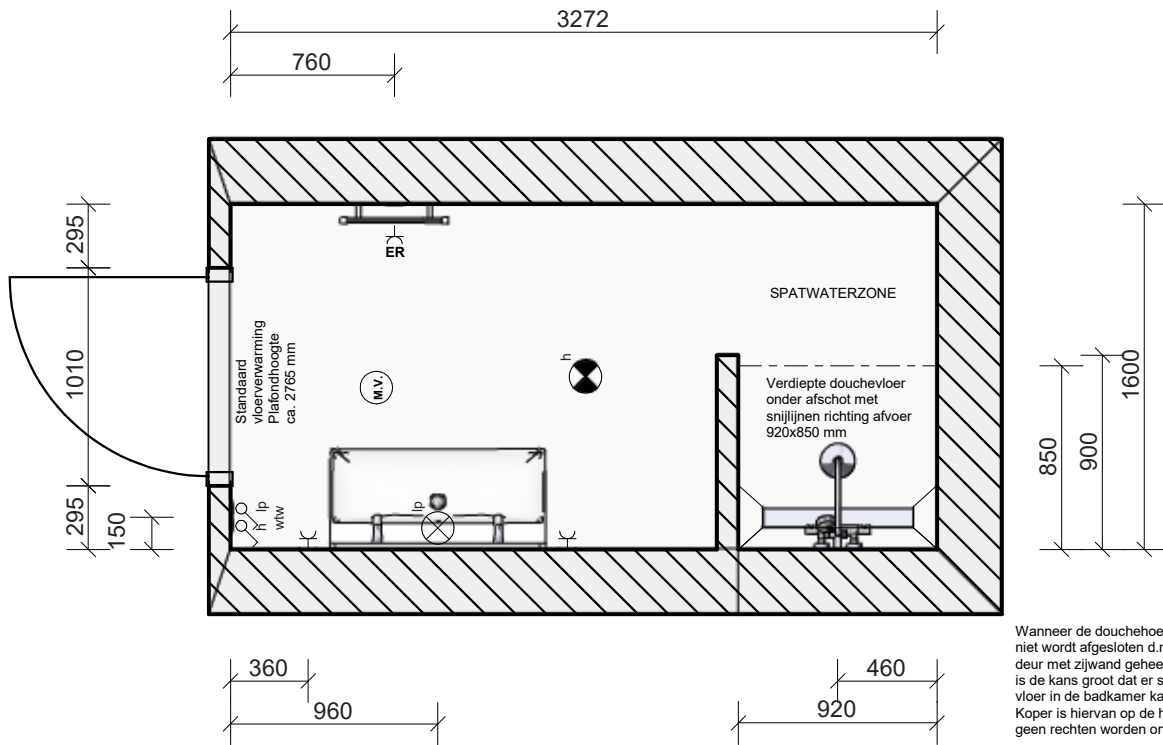
I:\01 LET OP! Weergegeven maten zijn bouwkundige maten\Nijmegen 67 appartementen Waalkwartier Blok F\Badkamer F413, F421, F429, F437, F445, F453, F461.isz

Gemaakt met InnoPlus. Aan deze tekening kunnen geen rechten worden ontleend. Maten zijn ca. maten.


Algemeen Renvooi

-  Plafondlichtpunt
 -  Wandlichtpunt 1700mm + vloer
 -  Wcd 1050mm + vloer
 -  Serie schakelaar 1050mm + vloer
 -  Indicatieve positie MV afzuigpunt in plafond.
definitieve positie n.t.b.
- ER = aansluitpunt elektrische radiator

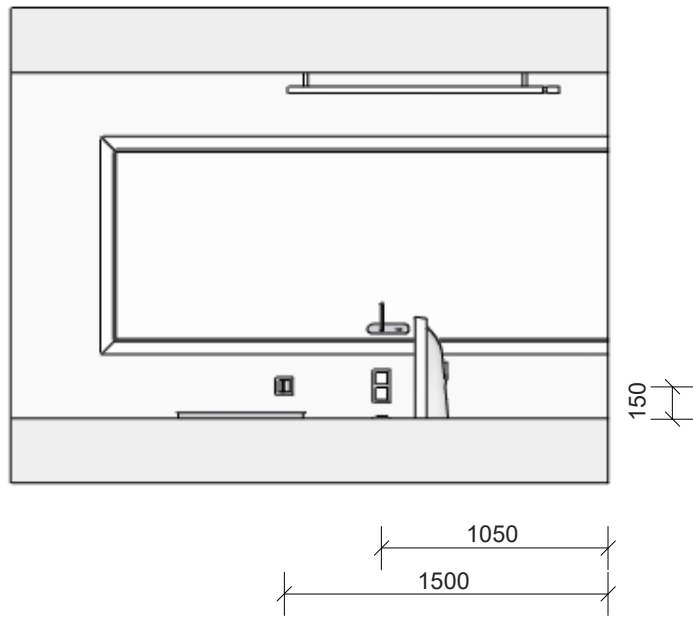
Getekend: F413, F421, F429, F437, F445, F453, F461



Wanneer de douchehoek (douchegedeelte) niet wordt afgesloten d.m.v. een hoekinstap / deur met zijwand geheel voorzien van profielen is de kans groot dat er spatwater op de vlakke vloer in de badkamer kan komen. Koper is hiervan op de hoogte, hieraan kunnen geen rechten worden ontleend!

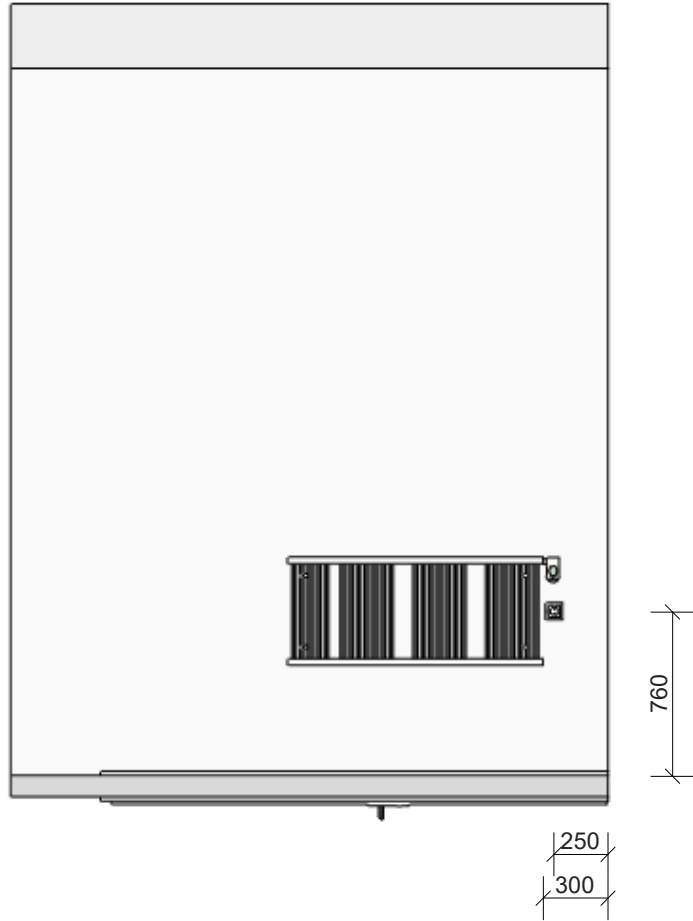
	Huysinc Regterweistraat 5 4181 CE Waardenburg		Project: Nijmegen, 67 App. Waalkwartier Blok F	
			Ruimte / verdieping: Badkamer	
			Variant:	
	5-2-2024		1 : 35	

I:\01 LET OP! Weergegeven maten zijn bouwkundige maten\Nijmegen 67 appartementen Waalkwartier Blok F\Badkamer F413, F421, F429, F437, F445, F453, F461.isz
 Gemaakt met Innoplus. Aan deze tekening kunnen geen rechten worden ontleend. Maten zijn ca. maten.



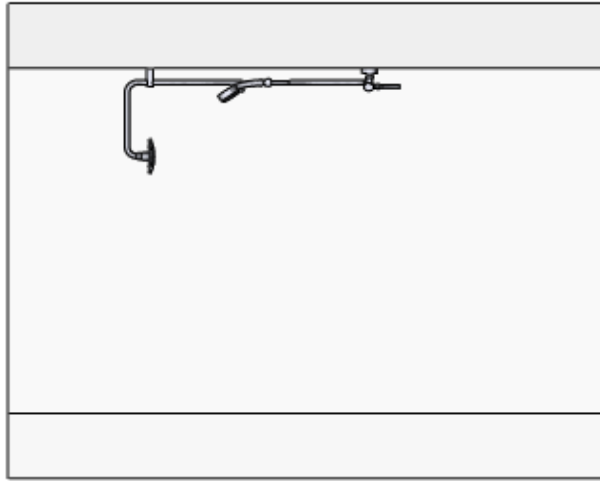
Huysinc	Huysinc Regterweistraat 5 4181 CE Waardenburg		Project: Nijmegen, 67 App. Waalkwartier Blok F	
			Ruimte / verdieping: Badkamer	
	1 : 35		Variant:	
	5-2-2024			

I:\01 LET OP! Weergegeven maten zijn bouwkundige maten\Nijmegen 67 appartementen Waalkwartier Blok F\Badkamer F413, F421, F429, F437, F445, F453, F461.isz
 Gemaakt met Innoplus. Aan deze tekening kunnen geen rechten worden ontleend. Maten zijn ca. maten.



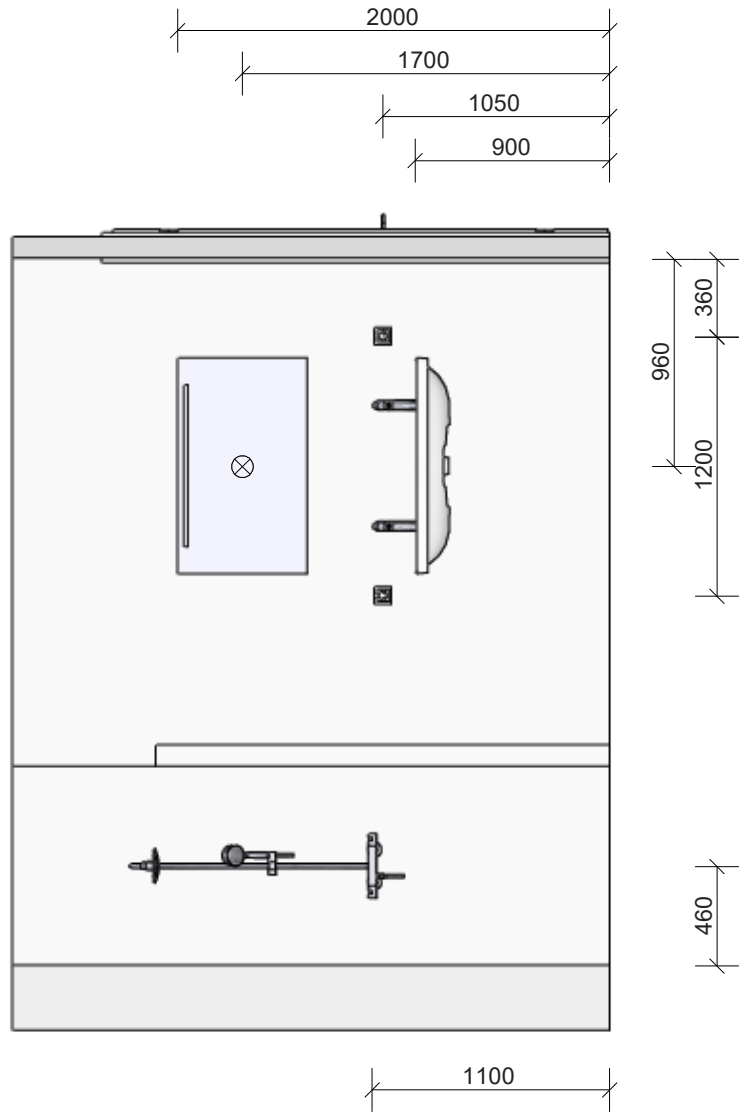
Huysinc	Huysinc Regterweistraat 5 4181 CE Waardenburg		Project: Nijmegen, 67 App. Waalkwartier Blok F	
			Ruimte / verdieping: Badkamer	
	1 : 35		Variant:	
	5-2-2024			

I:\01 LET OP! Weergegeven maten zijn bouwkundige maten\Nijmegen 67 appartementen Waalkwartier Blok F\Badkamer F413, F421, F429, F437, F445, F453, F461.isz
 Gemaakt met Innoplus. Aan deze tekening kunnen geen rechten worden ontleend. Maten zijn ca. maten.



Huysinc	Huysinc Regterweistraat 5 4181 CE Waardenburg		Project: Nijmegen, 67 App. Waalkwartier Blok F
			Ruimte / verdieping: Badkamer
	1 : 35		Variant:
	5-2-2024		

I:\01 LET OP! Weergegeven maten zijn bouwkundige maten\Nijmegen 67 appartementen Waalkwartier Blok F\Badkamer F413, F421, F429, F437, F445, F453, F461.isz
 Gemaakt met Innoplus. Aan deze tekening kunnen geen rechten worden ontleend. Maten zijn ca. maten.



Huysinc	Huysinc Regterweistraat 5 4181 CE Waardenburg		Project: Nijmegen, 67 App. Waalkwartier Blok F	
			Ruimte / verdieping: Badkamer	
	1 : 35		Variant:	
	5-2-2024			