

I:\01 LET OP! Weergegeven maten zijn bouwkundige maten\Nijmegen 67 appartementen Waalkwartier Blok F\T oilet F405.isz  
 Gemaakt met Innoplus. Aan deze tekening kunnen geen rechten worden ontleend. Maten zijn ca. maten.

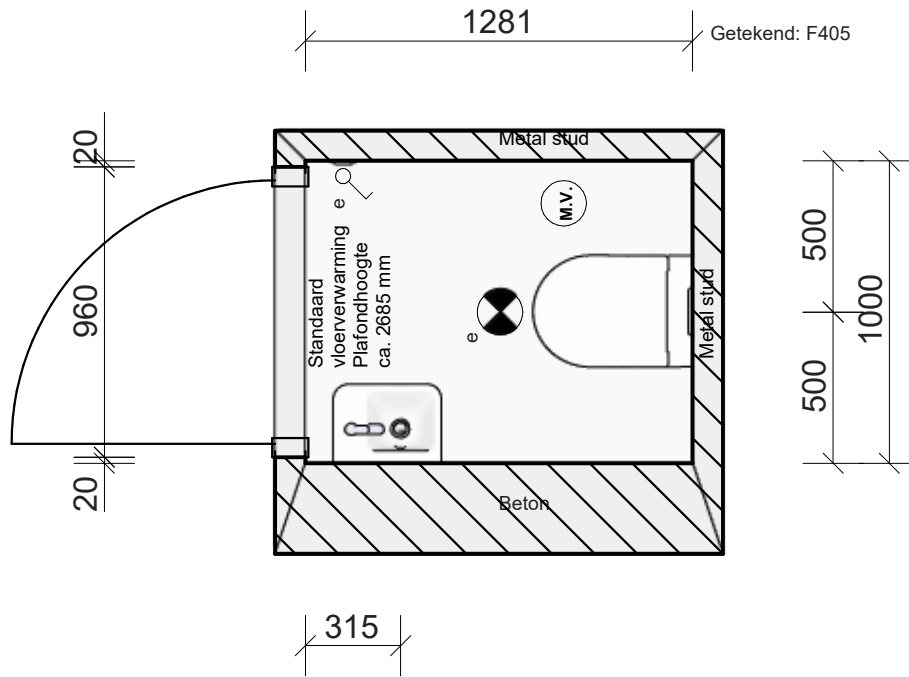
**Renvooi**



Plafondlichtpunt

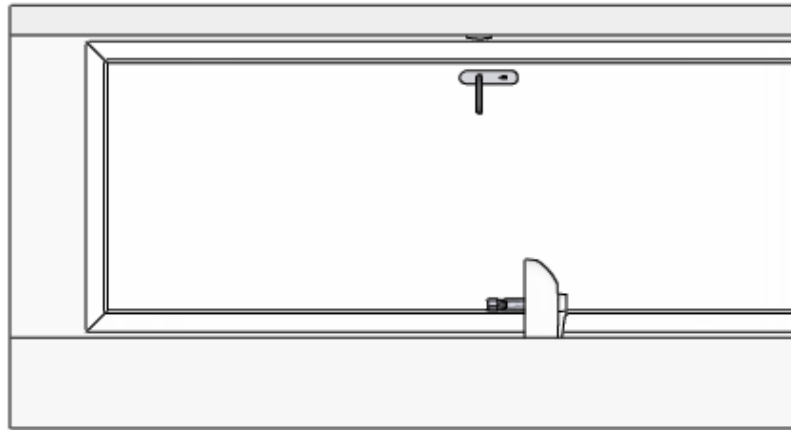


Schakelaar 1050 mm + vloer



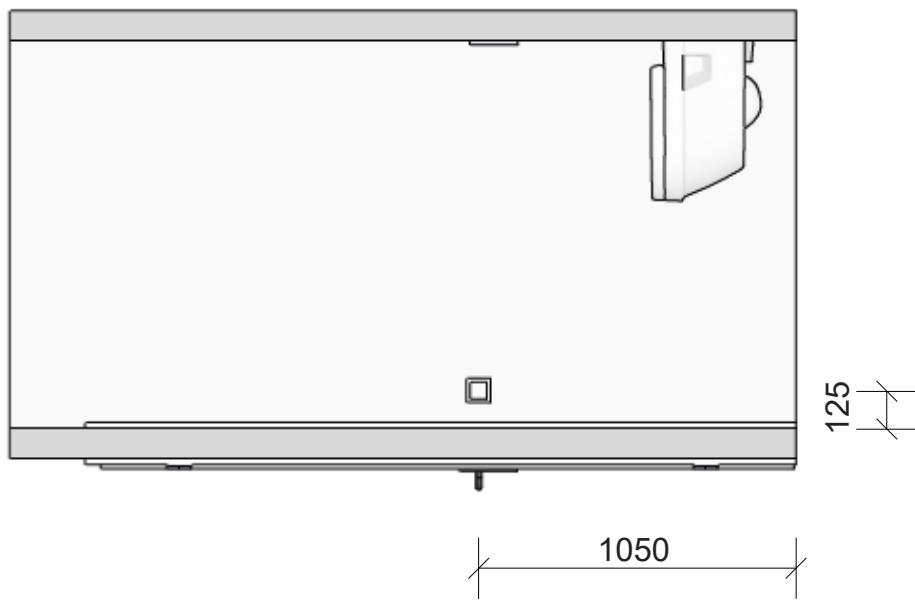
	Huysinc Regterweistraat 5 4181 CE Waardenburg		Project: Nijmegen, 67 App. Waalkwartier Blok F	
			Ruimte / verdieping: Toiletruimte begane grond	
	1 : 25		Variant:	
	5-2-2024			

I:\01 LET OP! Weergegeven maten zijn bouwkundige maten\Nijmegen 67 appartementen Waalkwartier Blok F\Toilet F405.isz  
 Gemaakt met Innoplus. Aan deze tekening kunnen geen rechten worden ontleend. Maten zijn ca. maten.



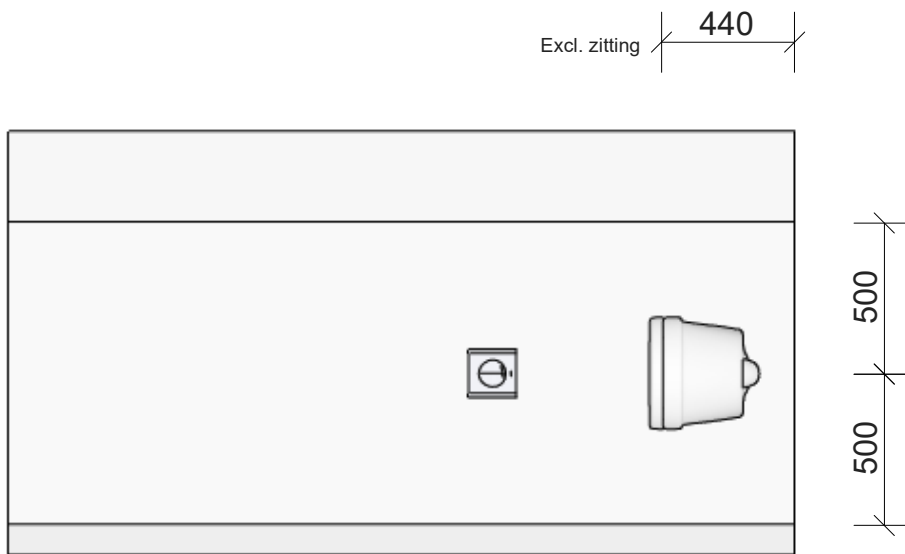
<b>Huysinc</b>	Huysinc Regterweistraat 5 4181 CE Waardenburg		Project: Nijmegen, 67 App. Waalkwartier Blok F
			Ruimte / verdieping: Toiletruimte begane grond
	1 : 25		Variant:
	5-2-2024		

I:\01 LET OP! Weergegeven maten zijn bouwkundige maten\Nijmegen 67 appartementen Waalkwartier Blok F\Toilet F405.isz  
 Gemaakt met Innoplus. Aan deze tekening kunnen geen rechten worden ontleend. Maten zijn ca. maten.



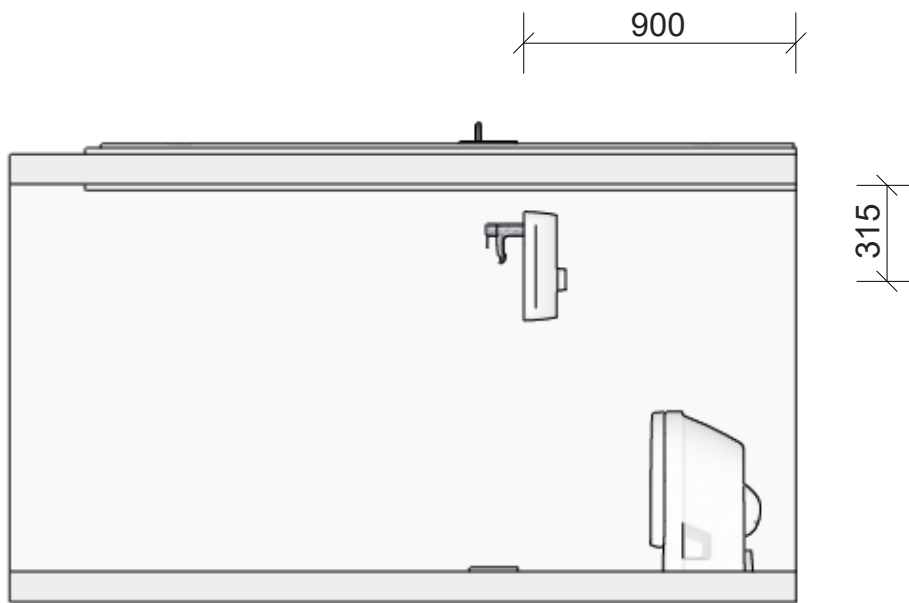
<b>Huysinc</b>	Huysinc Regterweistraat 5 4181 CE Waardenburg		Project: Nijmegen, 67 App. Waalkwartier Blok F	
			Ruimte / verdieping: Toiletruimte begane grond	
			Variant:	
	5-2-2024	1 : 25		

I:\01 LET OP! Weergegeven maten zijn bouwkundige maten\Nijmegen 67 appartementen Waalkwartier Blok F\Toilet F405.isz  
Gemaakt met Innoplus. Aan deze tekening kunnen geen rechten worden ontleend. Maten zijn ca. maten.



<b>Huysinc</b>	Huysinc Regterweistraat 5 4181 CE Waardenburg	Project: Nijmegen, 67 App. Waalkwartier Blok F
		Ruimte / verdieping: Toiletruimte begane grond
		Variant:
	5-2-2024	1 : 25






I:\01 LET OP! Weergegeven maten zijn bouwkundige maten\Nijmegen 67 appartementen Waalkwartier Blok F\Toilet F405.isz  
 Gemaakt met Innoplus. Aan deze tekening kunnen geen rechten worden ontleend. Maten zijn ca. maten.

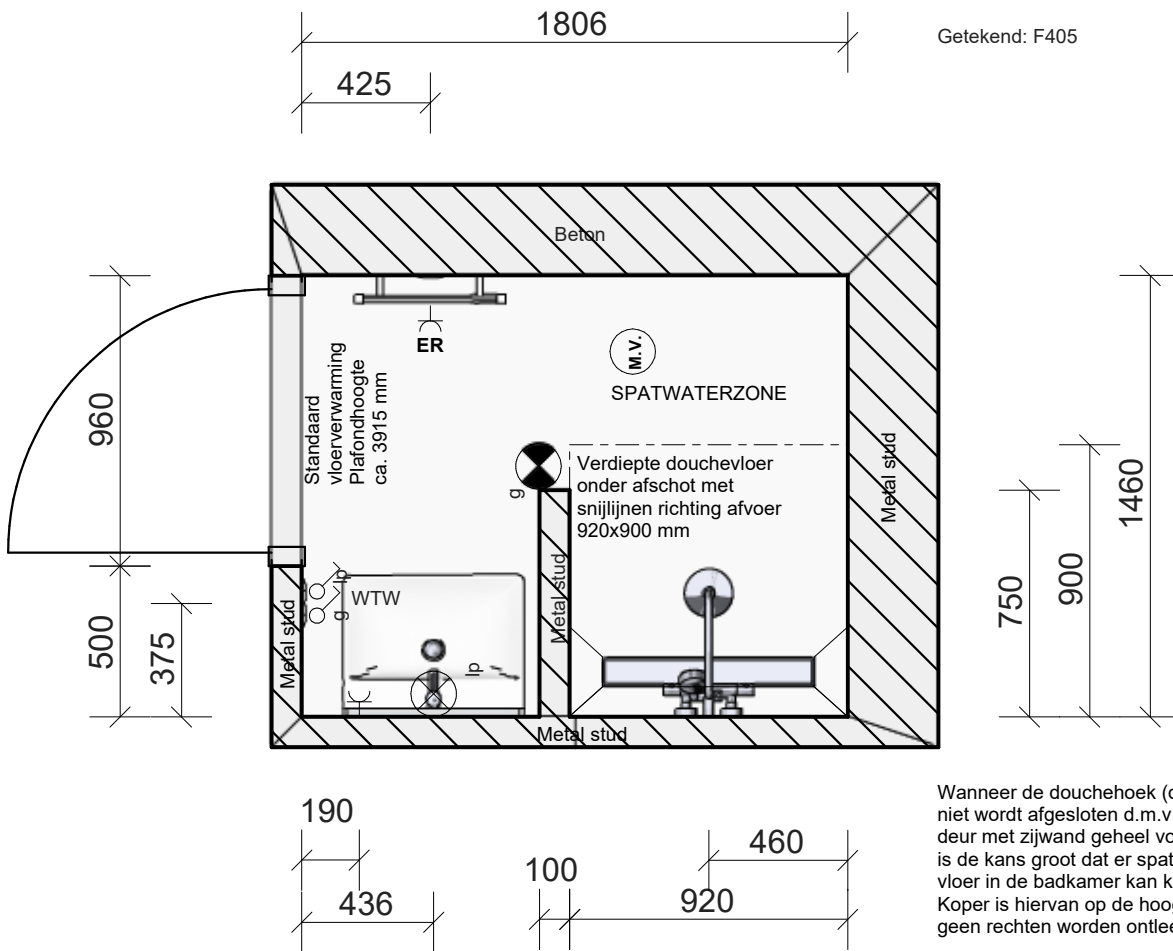


<b>Huysinc</b>	Huysinc Regterweistraat 5 4181 CE Waardenburg		Project: Nijmegen, 67 App. Waalkwartier Blok F	
			Ruimte / verdieping: Toiletruimte begane grond	
			Variant:	
	5-2-2024			


I:\01 LET OP! Weergegeven maten zijn bouwkundige maten\Nijmegen 67 appartementen Waalkwartier Blok F\Badkamer F405.isz  
 Gemaakt met Innoplus. Aan deze tekening kunnen geen rechten worden ontleend. Maten zijn ca. maten.

### Algemeen Renvooi

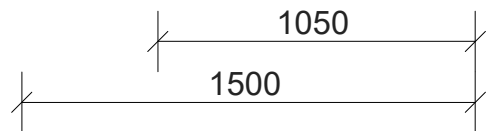
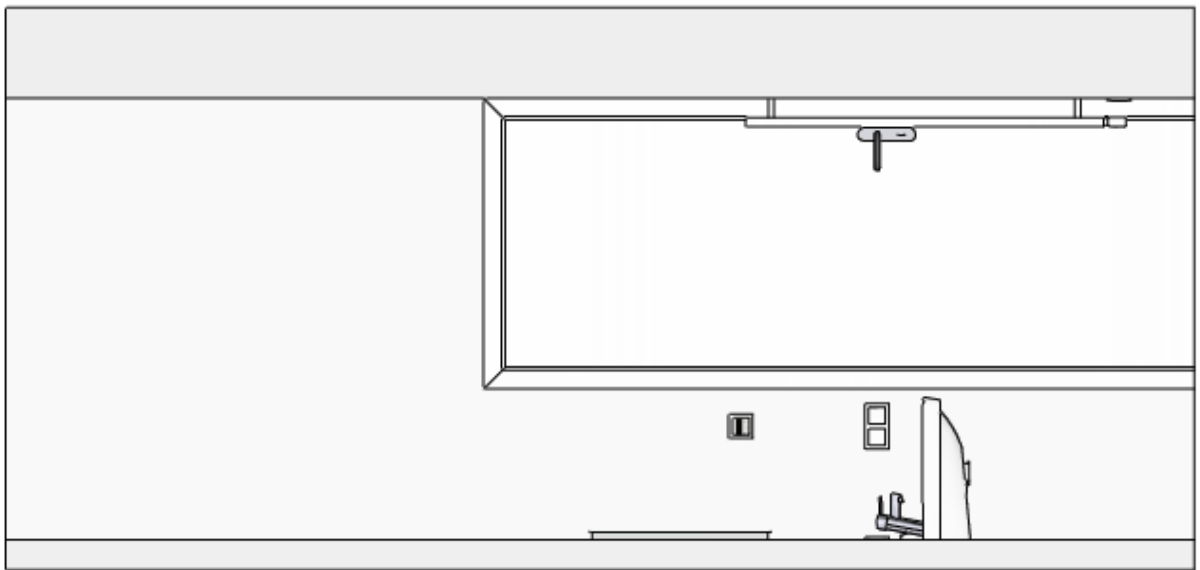
-  Plafondlichtpunt
  -  Wandlichtpunt 1700mm + vloer
  -  Wcd 1050mm + vloer
  -  Serie schakelaar 1050mm + vloer
  -  Indicatieve positie MV afzuigpunt in plafond.  
definitieve positie n.t.b.
- ER = aansluitpunt elektrische radiator



Wanneer de douchehoek (douchegedeelte) niet wordt afgesloten d.m.v. een hoekinstap / deur met zijwand geheel voorzien van profielen is de kans groot dat er spatwater op de vlakke vloer in de badkamer kan komen. Koper is hiervan op de hoogte, hieraan kunnen geen rechten worden ontleend!

	Huysinc Regterweistraat 5 4181 CE Waardenburg	Project: Nijmegen, 67 App. Waalkwartier Blok F
		Ruimte / verdieping: Badkamer begane grond
	1 : 25	Variant:
	5-2-2024	

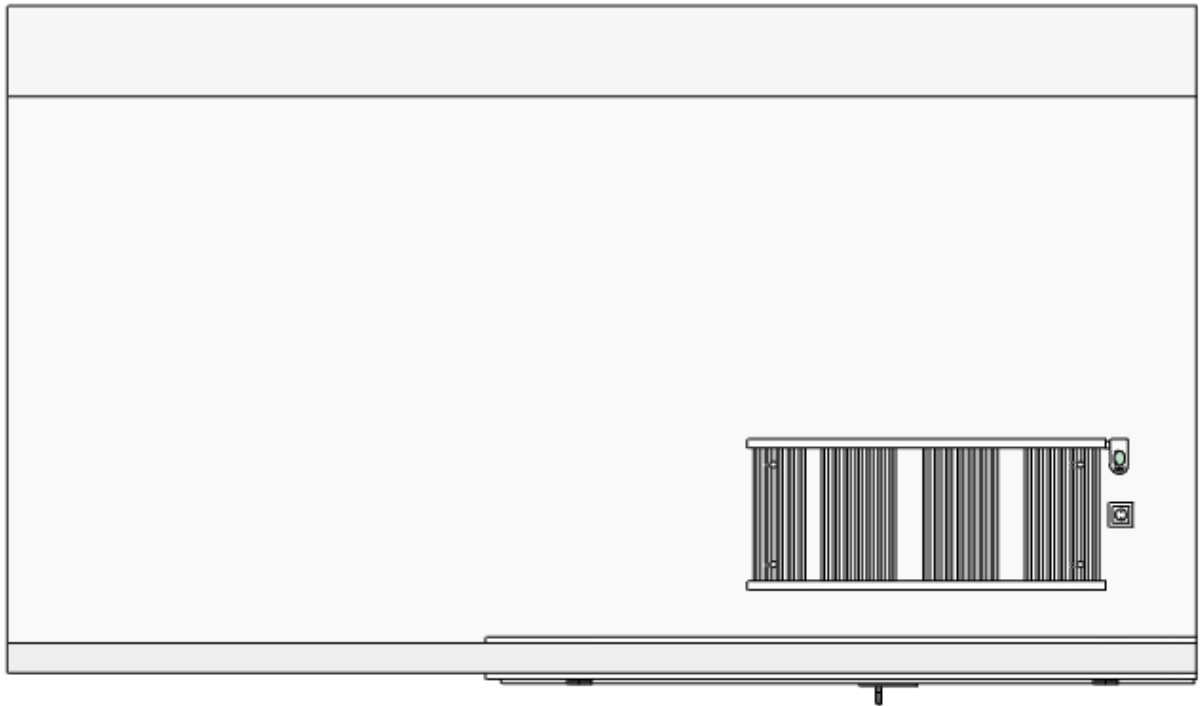
I:\01 LET OP! Weergegeven maten zijn bouwkundige maten\Nijmegen 67 appartementen Waalkwartier Blok F\Badkamer F405.isz  
 Gemaakt met Innoplus. Aan deze tekening kunnen geen rechten worden ontleend. Maten zijn ca. maten.



375

<b>Huysinc</b>	Huysinc Regterweistraat 5 4181 CE Waardenburg		Project: Nijmegen, 67 App. Waalkwartier Blok F	
			Ruimte / verdieping: Badkamer begane grond	
	1 : 25		Variant:	
	5-2-2024			

I:\01 LET OP! Weergegeven maten zijn bouwkundige maten\Nijmegen 67 appartementen Waalkwartier Blok F\Badkamer F405.isz  
 Gemaakt met Innoplus. Aan deze tekening kunnen geen rechten worden ontleend. Maten zijn ca. maten.



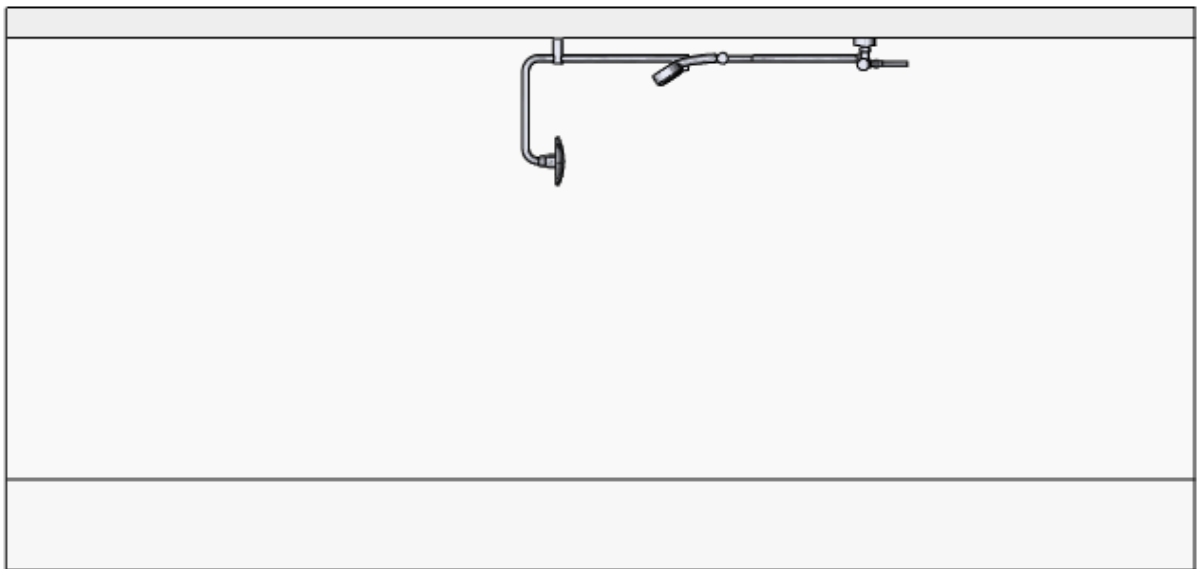
425


250  
300

<b>Huysinc</b>	Huysinc Regterweistraat 5 4181 CE Waardenburg		Project: Nijmegen, 67 App. Waalkwartier Blok F	
			Ruimte / verdieping: Badkamer begane grond	
			Variant:	
	5-2-2024		1 : 25	

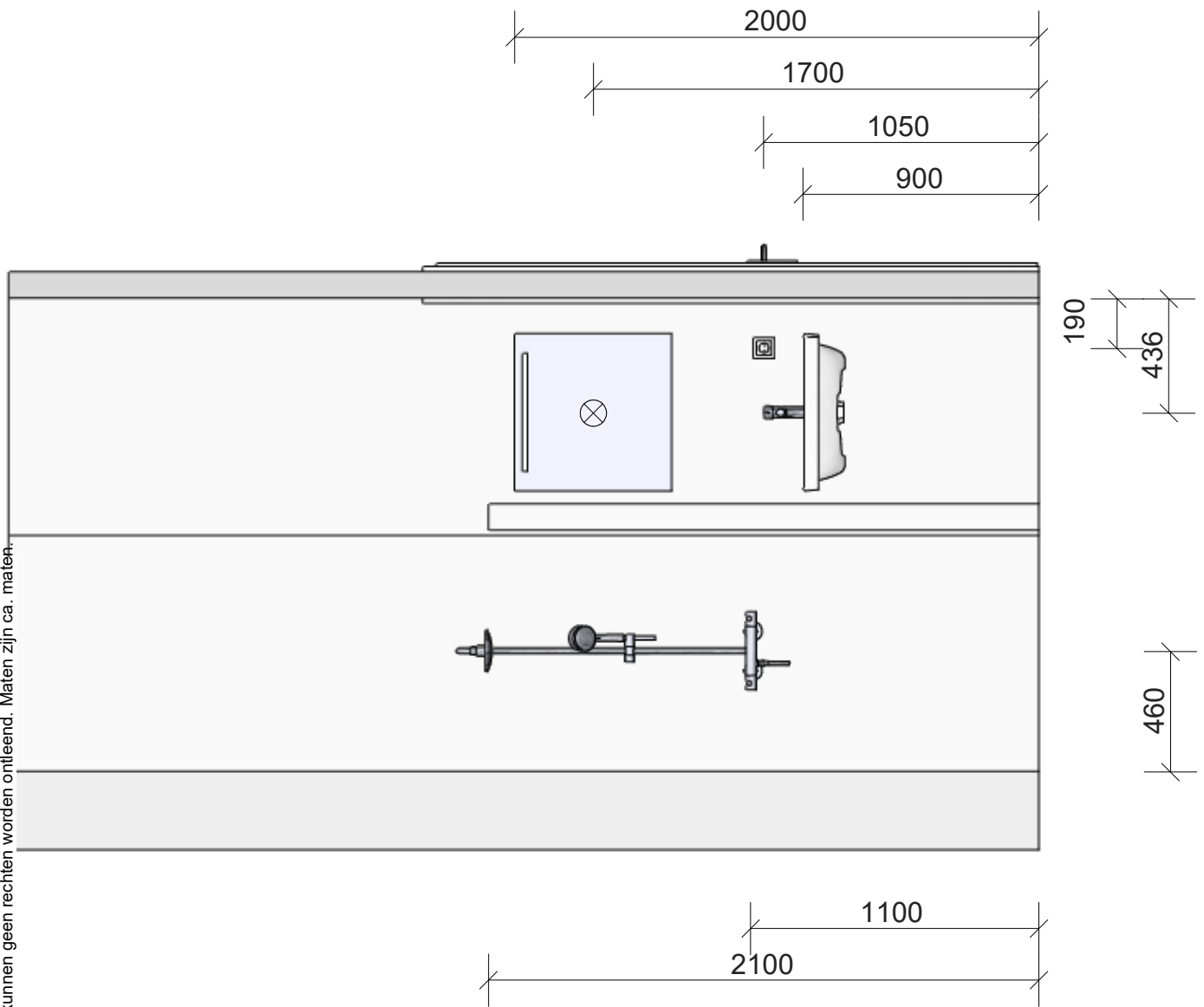


I:\01 LET OP! Weergegeven maten zijn bouwkundige maten\Nijmegen 67 appartementen Waalkwartier Blok F\Badkamer F405.isz  
Gemaakt met InnoPlus. Aan deze tekening kunnen geen rechten worden ontleend. Maten zijn ca. maten.



	Huysinc Regterweistraat 5 4181 CE Waardenburg		Project: Nijmegen, 67 App. Waalkwartier Blok F	
			Ruimte / verdieping: Badkamer begane grond	
			1 : 25	Variant:
	5-2-2024			

I:\01 LET OP! Weergegeven maten zijn bouwkundige maten\Nijmegen 67 appartementen Waalkwartier Blok F\Badkamer F405.isz  
 Gemaakt met InnoPlus. Aan deze tekening kunnen geen rechten worden ontleend. Maten zijn ca. maten.



<b>Huysinc</b>	Huysinc Regterweistraat 5 4181 CE Waardenburg		Project: Nijmegen, 67 App. Waalkwartier Blok F	
			Ruimte / verdieping: Badkamer begane grond	
	1 : 25		Variant:	
	5-2-2024			