

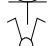


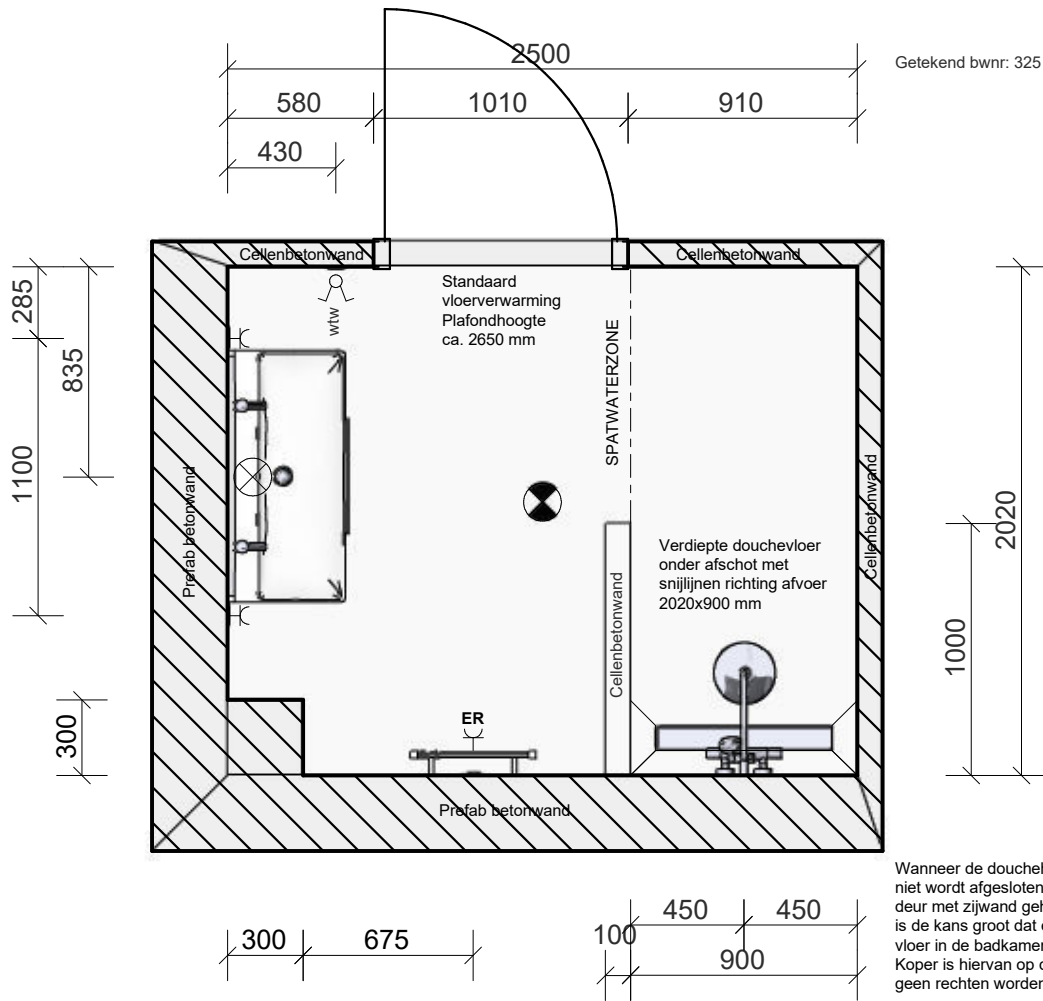


**Algemeen Renvooi**

-  Plafondlichtpunt
-  Wandlichtpunt 1700mm + vloer
-  Wcd 1050mm + vloer
-  Serie schakelaar 1050mm + vloer
-  M.V. Indicatieve positie MV afzuigpunt in plafond.  
definitive positie n.t.b.

ER = aansluitpunt elektrische radiator

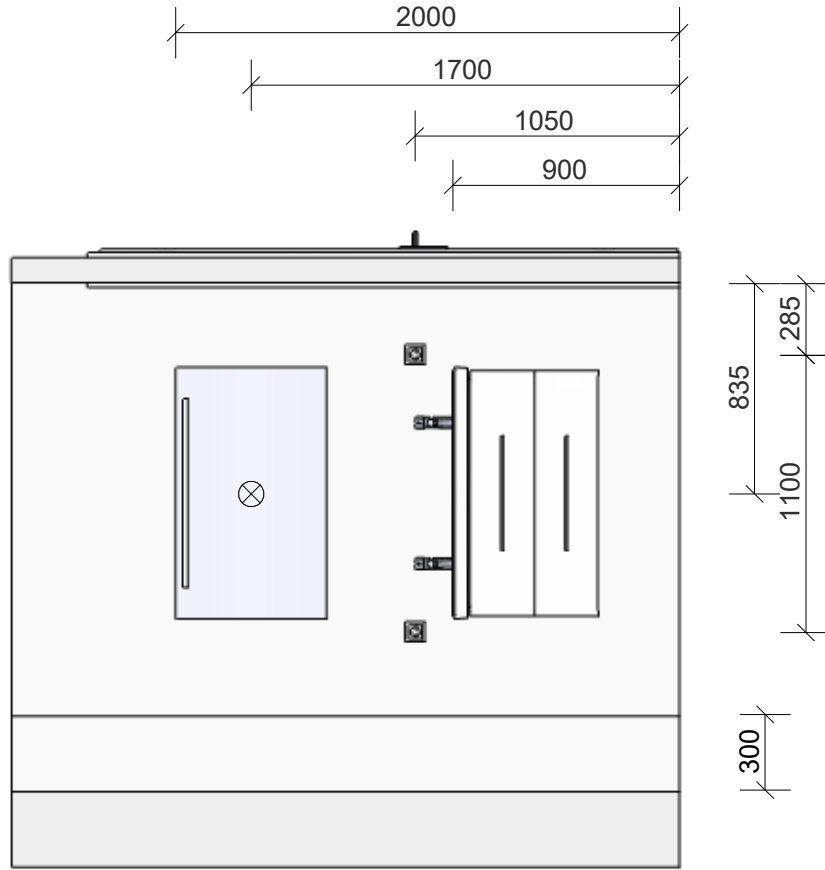


Wanneer de douchehoek (douchegedeelte) niet wordt afgesloten d.m.v. een hoekinstap / deur met zijwand geheel voorzien van profielen is de kans groot dat er spatwater op de vlakke vloer in de badkamer kan komen. Koper is hiervan op de hoogte, hieraan kunnen geen rechten worden ontleend!

|  |        |  |  |
|--|--------|--|--|
| Huysinc<br>Regterweistraat 5<br>4180CE Waardenburg |        | Project:<br>Nijmegen, 83a Iris blok DE |  |
|  |        | Verdieping / Ruimte:<br>Badkamer       |  |
|  |        | Variant: <b>325</b>                    |  |
| 20-6-2024  | 1 : 30 |  |  |

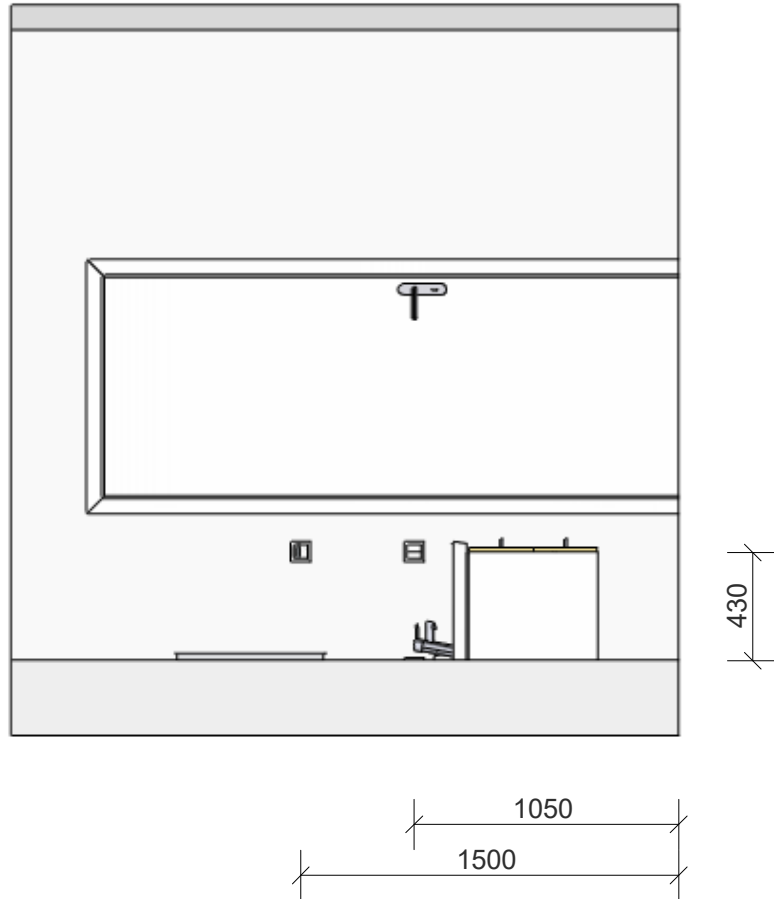
Q:\1. HUYSINC\01 Projectenmap\Externe projecten - overgedragen\18104 - Nijmegen 83 appartementen Iris blok DE\02. Tekeningen\Sanitair\BACK UP\Badkamer bwnr 325.isz

Gemaakt met Innoplus. Aan deze tekening kunnen geen rechten worden ontleend. Maten zijn ca. maten.



|  |        |  |  |
|--|--------|--|--|
| Huysinc<br>Regterweistraat 5<br>4180CE Waardenburg |        | Project:<br>Nijmegen, 83a Iris blok DE |  |
|  |        | Verdieping / Ruimte:<br>Badkamer       |  |
|  |        | Variant: <b>325</b>                    |  |
| 20-6-2024  | 1 : 30 |  |  |

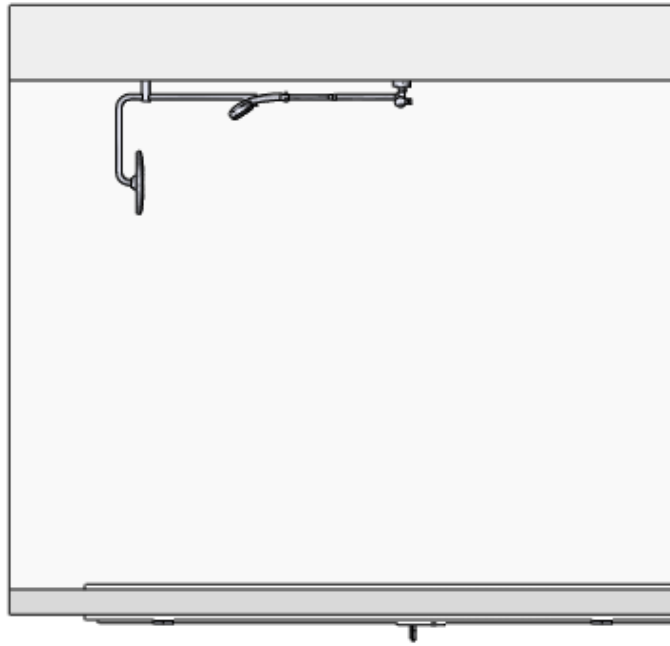
Gemaakt met Innoplus. Aan deze tekening kunnen geen rechten worden ontleend. Maten zijn ca. maten.



|  |        |  |  |
|--|--------|--|--|
| Huysinc<br>Regterweistraat 5<br>4180CE Waardenburg |        | Project:<br>Nijmegen, 83a Iris blok DE |  |
|  |        | Verdieping / Ruimte:<br>Badkamer       |  |
|  |        | Variant: <b>325</b>                    |  |
| 20-6-2024  | 1 : 30 |  |  |

Q:\1. HUYSINC\01 Projectenmap\Externe projecten - overgedragen\18104 - Nijmegen 83 appartementen Iris blok DE\02. Tekeningen\Sanitair\BACK UPI\Badkamer bwnr 325.isz

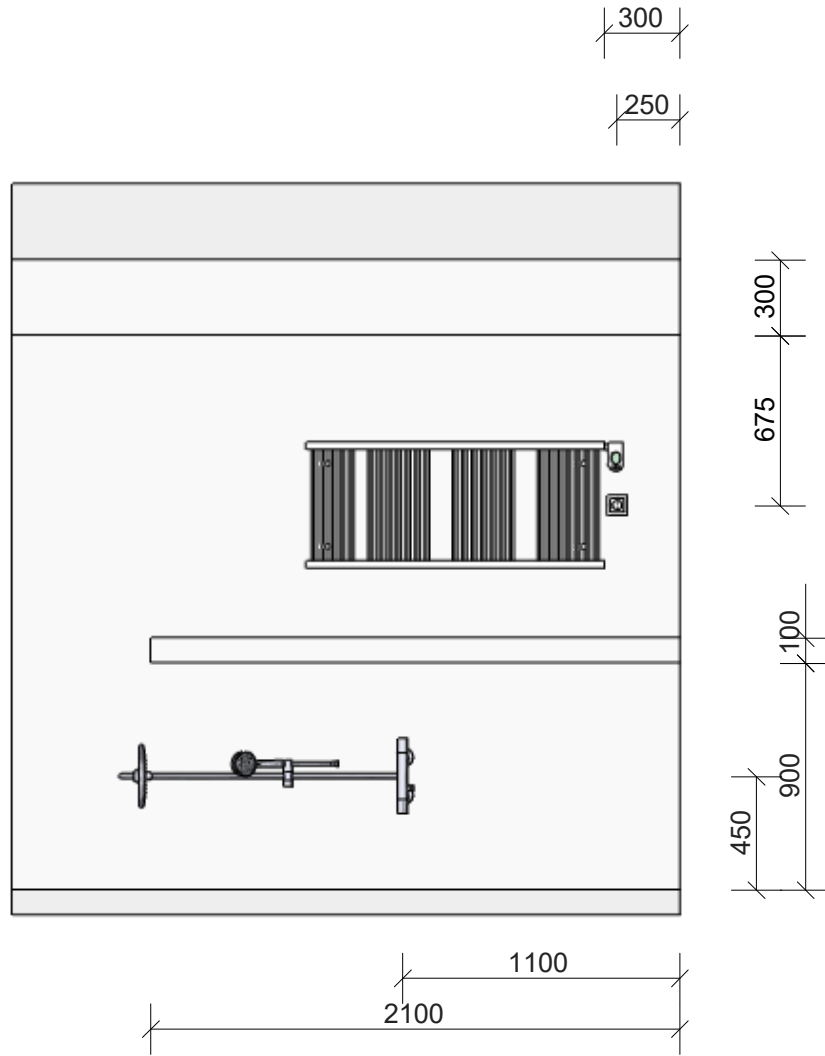
Gemaakt met Innoplus. Aan deze tekening kunnen geen rechten worden ontleend. Maten zijn ca. maten.



|           |  |  |
|-----------|--|--|
|           | Huysinc<br>Regterweistraat 5<br>4180CE Waardenburg | Project:<br>Nijmegen, 83a Iris blok DE |
|           |  | Verdieping / Ruimte:<br>Badkamer       |
|           | 1 : 30   | Variant: <b>325</b>                    |
| 20-6-2024 |  |  |

Q:\1. HUYSINC\01 Projectenmap\Externe projecten - overgedragen\18104 - Nijmegen 83 appartementen Iris blok DE\02. Tekeningen\Sanitair\BACK UPI\Badkamer bwnr 325.isz

Gemaakt met Innoplus. Aan deze tekening kunnen geen rechten worden ontleend. Maten zijn ca. maten.

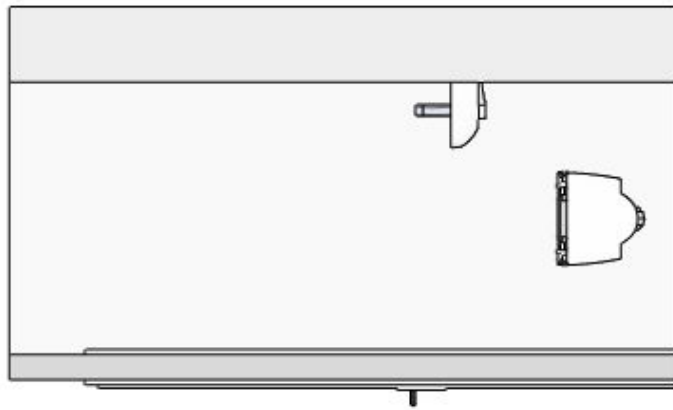


|  |        |  |  |
|--|--------|--|--|
| Huysinc<br>Regterweistraat 5<br>4180CE Waardenburg |        | Project:<br>Nijmegen, 83a Iris blok DE |  |
|  |        | Verdieping / Ruimte:<br>Badkamer       |  |
|  |        | Variant: <b>325</b>                    |  |
| 20-6-2024  | 1 : 30 |  |  |



Q:\01. Projectenmap\Externe projecten - overgedragen\18104 - Nijmegen 83 appartementen Iris blok DE\02. Tekeningen\Sanitair\BACK UP\Toilet 1 bwmr 325.isz

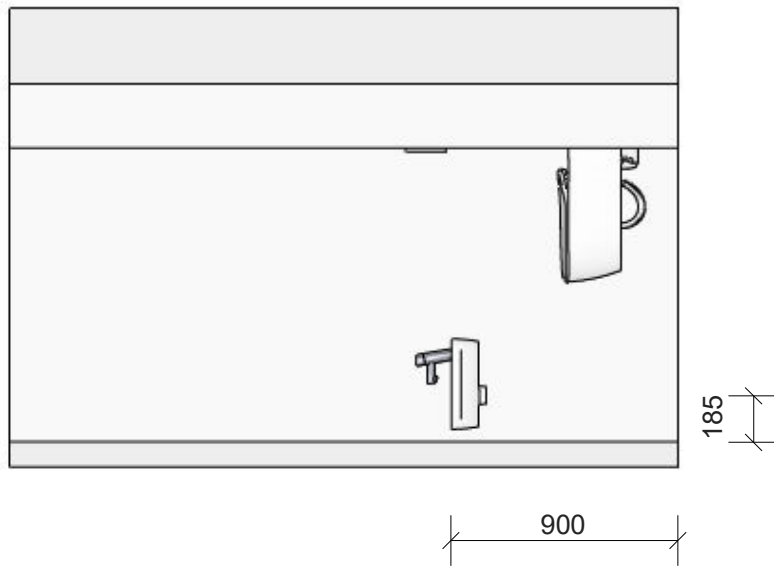
Gemaakt met InnoPlus. Aan deze tekening kunnen geen rechten worden ontleend. Maten zijn ca. maten.



|  |  |        |  |  |
|--|--|--------|--|--|
|  | Dhomus<br>Regterweistraat 5<br>4181 CE Waardenburg |        | Project:<br>Nijmegen, 83a Iris blok DE |  |
|  |  |        | Ruimte / verdieping:<br>Toiletruimte 1 |  |
|  |  |        | Variant: <b>325</b>                    |  |
|  | 20-6-2024  | 1 : 30 |  |  |

Q:\01. Projectenmap\Externe projecten - overgedragen\18104 - Nijmegen 83 appartementen Iris blok DE\02. Tekeningen\Sanitair\BACK UP\Toilet 1 bwmr 325.isz

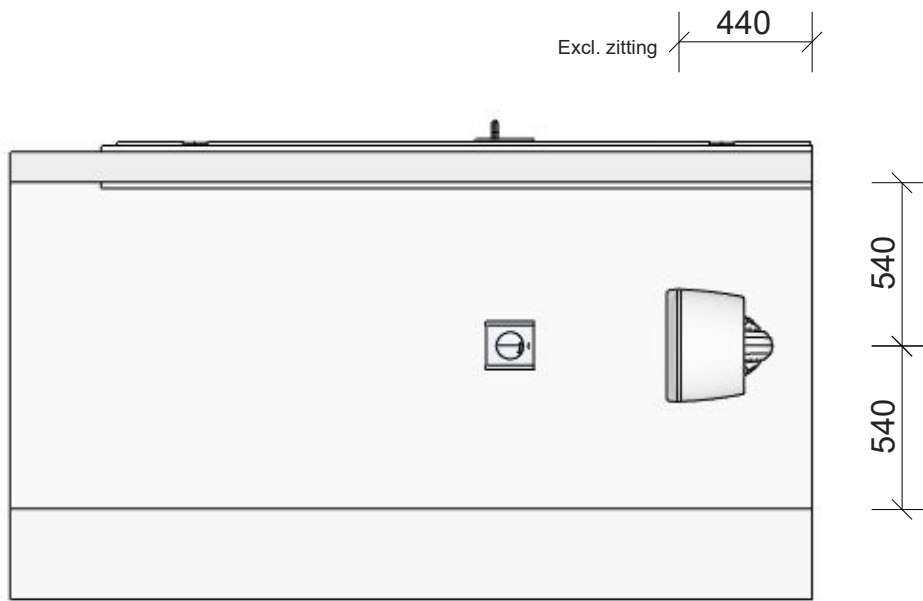
Gemaakt met Inroplus. Aan deze tekening kunnen geen rechten worden ontleend. Maten zijn ca. maten.



|  |  |  |  |  |
|--|--|--|--|--|
|  | Dhomus<br>Regterweistraat 5<br>4181 CE Waardenburg |  | Project:<br>Nijmegen, 83a Iris blok DE |  |
|  |  |  | Ruimte / verdieping:<br>Toiletruimte 1 |  |
|  |  |  | Variant: <b>325</b>                    |  |
|  | 20-6-2024  |  |  |  |

Q:\01. Projectenmap\Externe projecten - overgedragen\18104 - Nijmegen 83 appartementen Iris blok DE\02. Tekeningen\Sanitair\BACK UP\Toilet 1 bwmr 325.isz

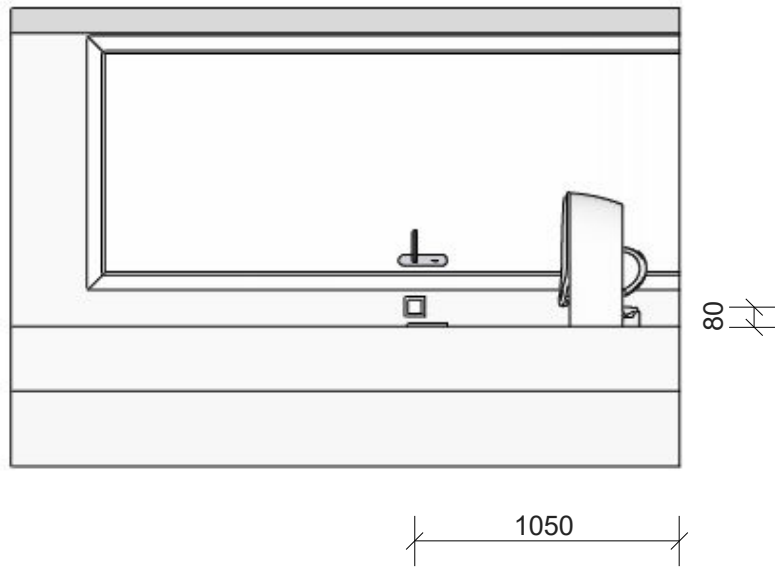
Gemaakt met InnoPlus. Aan deze tekening kunnen geen rechten worden ontleend. Maten zijn ca. maten.



|  |  |  |  |  |
|--|--|--|--|--|
|  | Dhomus<br>Regterweistraat 5<br>4181 CE Waardenburg |  | Project:<br>Nijmegen, 83a Iris blok DE |  |
|  |  |  | Ruimte / verdieping:<br>Toiletruimte 1 |  |
|  |  |  | Variant: <b>325</b>                    |  |
|  | 20-6-2024  |  |  |  |

Q:\01. Projectenmap\Externe projecten - overgedragen\18104 - Nijmegen 83 appartementen Iris blok DE\02. Tekeningen\Sanitair\BACK UP\Toilet 1 bwmr 325.isz

Gemaakt met Inroplus. Aan deze tekening kunnen geen rechten worden ontleend. Maten zijn ca. maten.



|  |  |        |  |  |
|--|--|--------|--|--|
|  | Dhomus<br>Regterweistraat 5<br>4181 CE Waardenburg |        | Project:<br>Nijmegen, 83a Iris blok DE |  |
|  |  |        | Ruimte / verdieping:<br>Toiletruimte 1 |  |
|  |  |        | Variant: <b>325</b>                    |  |
|  | 20-6-2024  | 1 : 30 |  |  |

Q:\01 - Projectenmap\Externe projecten - overgedragen\18104 - Nijmegen 83 appartementen Iris blok DE\02. Tekeningen\Sanitair\BACK UP\Toilet 2 bwnr 325.isz  
 Gemaakt met InnoPlus. Aan deze tekening kunnen geen rechten worden ontleend. Maten zijn ca. maten.

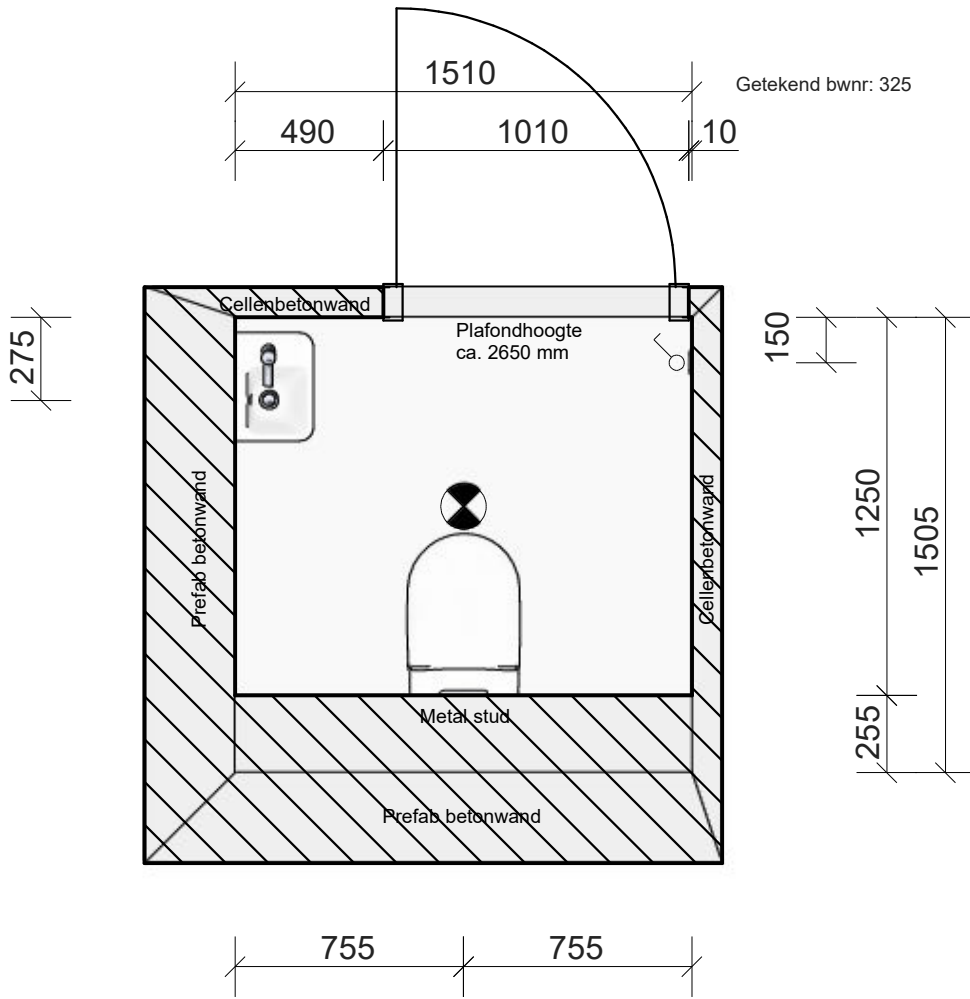
**Renvooi**



Plafondlichtpunt



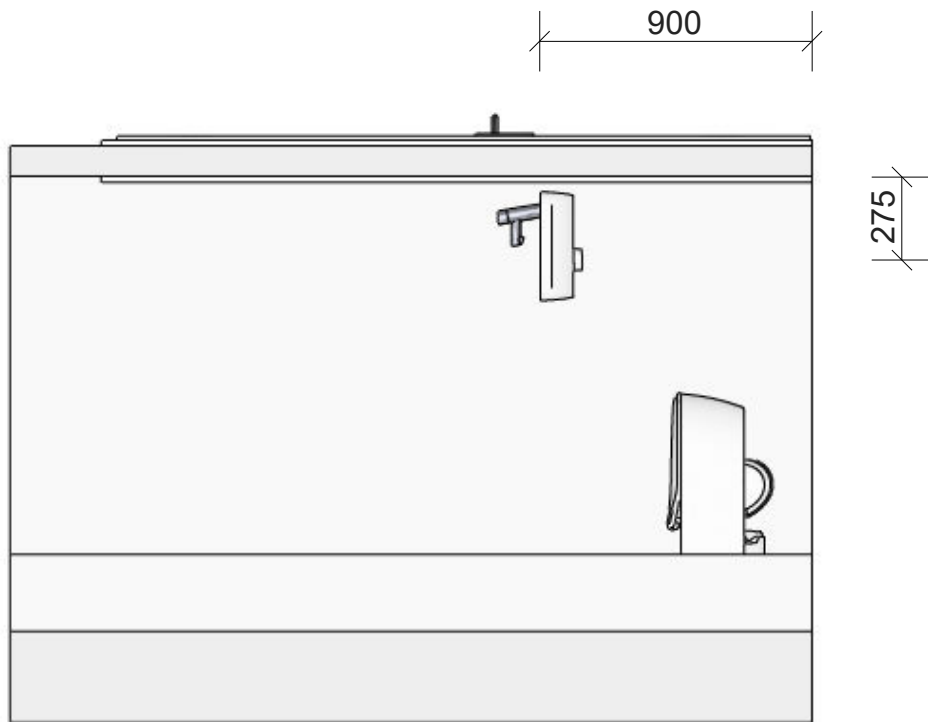
Schakelaar 1050 mm + vloer




|  |  |  |  |  |
|--|--|--|--|--|
|  | Dhomus<br>Regterweistraat 5<br>4181 CE Waardenburg |  | Project:<br>Nijmegen, 83a Iris blok DE |  |
|  |  |  | Ruimte / verdieping:<br>Toiletruimte 2 |  |
|  |  |  | Variant: <b>325</b>                    |  |
|  | 20-6-2024  |  | 1 : 25                                 |  |

Q:\01. Projectenmap\Externe projecten - overgedragen\18104 - Nijmegen 83 appartementen Iris blok DE\02. Tekeningen\Sanitair\BACK UP\Toilet 2 bwmr 325.isz

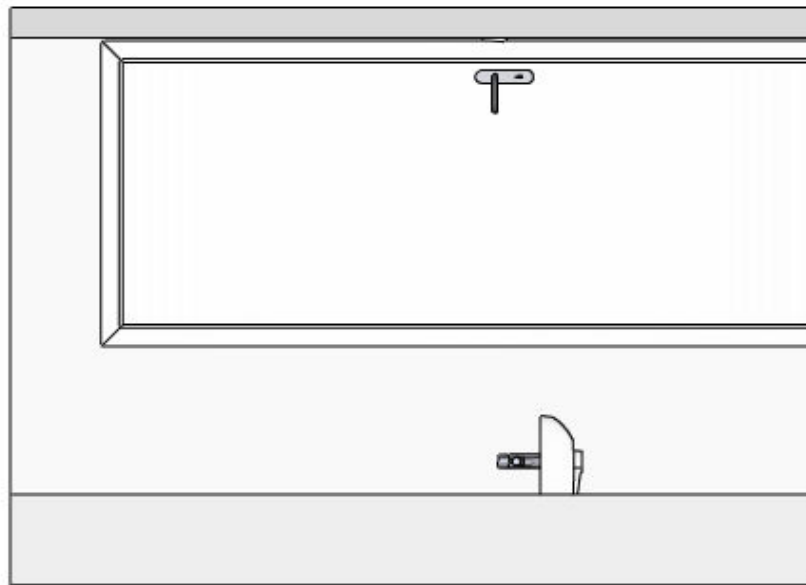
Gemaakt met Inroplus. Aan deze tekening kunnen geen rechten worden ontleend. Maten zijn ca. maten.




|   |  |  |  |  |
|---|--|--|--|--|
|  | Dhomus<br>Regterweistraat 5<br>4181 CE Waardenburg |  | Project:<br>Nijmegen, 83a Iris blok DE |  |
|   |  |  | Ruimte / verdieping:<br>Toiletruimte 2 |  |
|   | 20-6-2024  |  | Variant: <b>325</b>                    |  |

Q:\01. Projectenmap\Externe projecten - overgedragen\18104 - Nijmegen 83 appartementen Iris blok DE\02. Tekeningen\Sanitair\BACK UP\Toilet 2 bwmr 325.isz

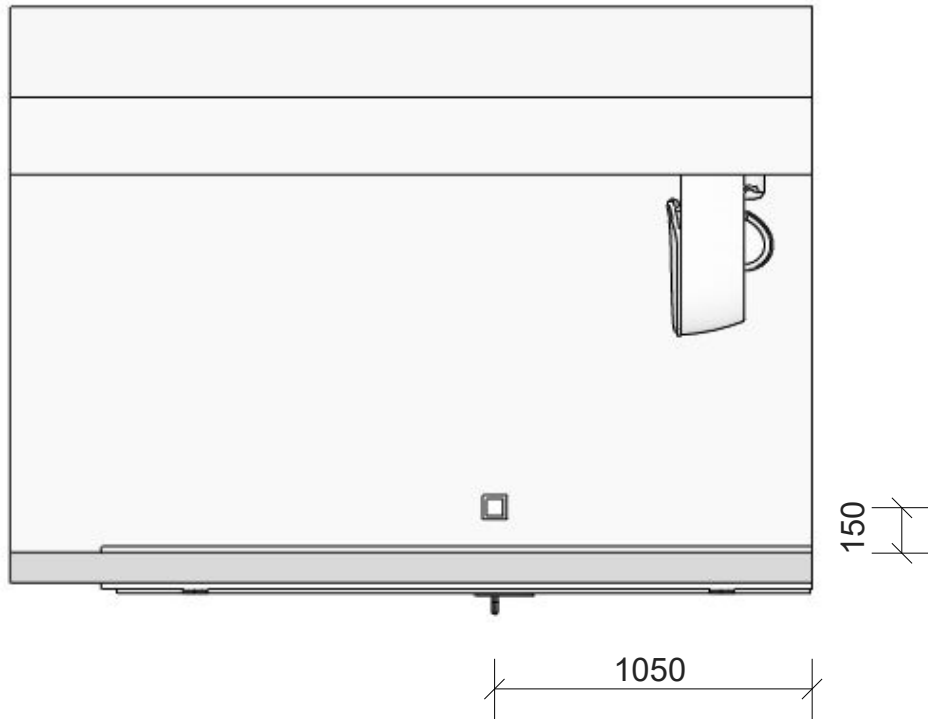
Gemaakt met Inroplus. Aan deze tekening kunnen geen rechten worden ontleend. Maten zijn ca. maten.



|   |  |        |  |  |
|---|--|--------|--|--|
|  | Dhomus<br>Regterweistraat 5<br>4181 CE Waardenburg |        | Project:<br>Nijmegen, 83a Iris blok DE |  |
|   |  |        | Ruimte / verdieping:<br>Toiletruimte 2 |  |
|   |  |        | Variant: <b>325</b>                    |  |
| 20-6-2024   |  | 1 : 25 |  |  |

Q:\01. Projectenmap\Externe projecten - overgedragen\18104 - Nijmegen 83 appartementen Iris blok DE\02. Tekeningen\Sanitair\BACK UP\Toilet 2 bwmr 325.isz

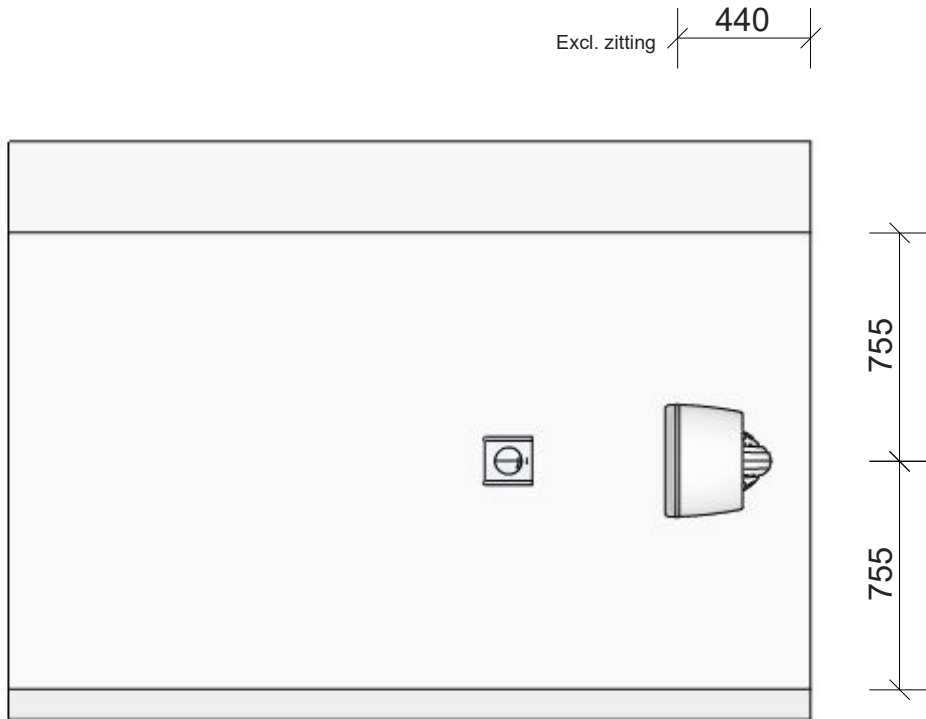
Gemaakt met Inroplus. Aan deze tekening kunnen geen rechten worden ontleend. Maten zijn ca. maten.



|  |  |  |  |  |
|--|--|--|--|--|
|  | Dhomus<br>Regterweistraat 5<br>4181 CE Waardenburg |  | Project:<br>Nijmegen, 83a Iris blok DE |  |
|  |  |  | Ruimte / verdieping:<br>Toiletruimte 2 |  |
|  | 20-6-2024  |  | Variant: <b>325</b>                    |  |

Q:\01. Projectenmap\Externe projecten - overgedragen\18104 - Nijmegen 83 appartementen Iris blok DE\02. Tekeningen\Sanitair\BACK UP\Toilet 2 bwmr 325.isz






Gemaakt met Inroplus. Aan deze tekening kunnen geen rechten worden ontleend. Maten zijn ca. maten.

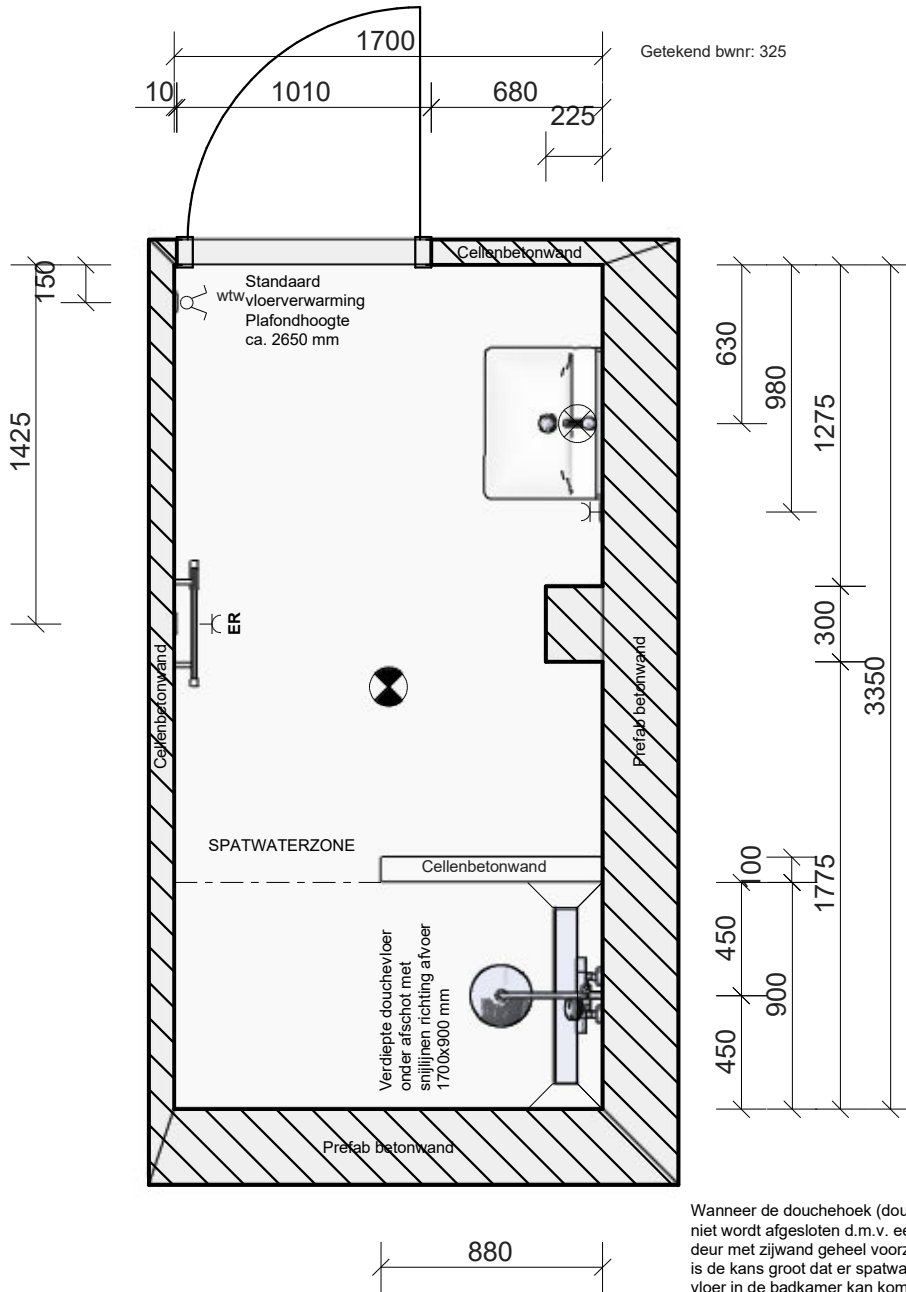


|  |  |  |  |  |
|--|--|--|--|--|
|  | Dhomus<br>Regterweistraat 5<br>4181 CE Waardenburg |  | Project:<br>Nijmegen, 83a Iris blok DE |  |
|  |  |  | Ruimte / verdieping:<br>Toiletruimte 2 |  |
|  |  |  | Variant: <b>325</b>                    |  |
|  | 20-6-2024  |  | 1 : 25                                 |  |


Q:\01. Projectenmap\Externe projecten - overgedragen\18104 - Nijmegen 83 appartementen Iris blok DE\02. Tekeningen\Sanitair\BACK UP\Douche bwnr 325.isz  
 Gemaakt met Inroplus. Aan deze tekening kunnen geen rechten worden ontleend. Maten zijn ca. maten.

**Algemeen Renvooi**

-  Plafondlichtpunt
  -  Wandlichtpunt 1700mm + vloer
  -  Wcd 1050mm + vloer
  -  Serie schakelaar 1050mm + vloer
  -  M.V. Indicatieve positie MV afzuigpunt in plafond.  
definitieve positie n.t.b.
- ER = aansluitpunt elektrische radiator

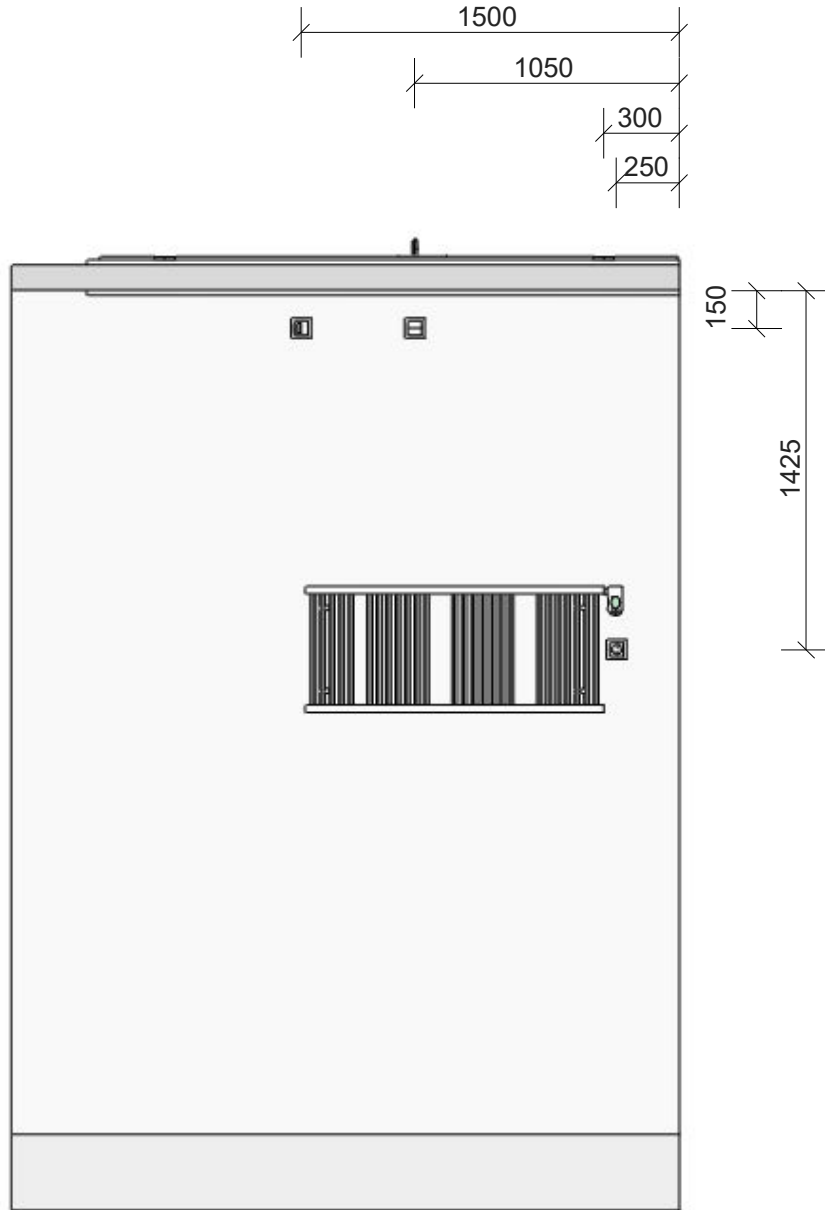



Getekend bwnr: 325

|   |  |  |
|---|--|--|
|  <p>Onderdeel van DHOMUS</p> | Dhomus<br>Regterweistraat 5<br>4181 CE Waardenburg | Project:<br>Nijmegen, 83a Iris blok DE |
|   | 1 : 30   | Ruimte / verdieping:<br>Doucheruimte   |
|   | 20-6-2024  | Variant:<br><b>325</b>                 |

Q:\01 - Projectenmap\Externe projecten - overgedragen\18104 - Nijmegen 83 appartementen Iris blok DE\02. Tekeningen\Sanitair\BACK UP\Douche bwnr 325.isz

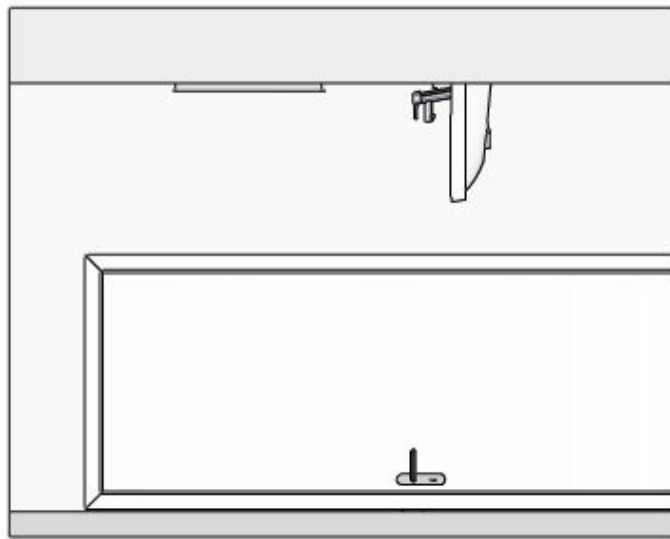
Gemaakt met Inroplus. Aan deze tekening kunnen geen rechten worden ontleend. Maten zijn ca. maten.




|   |  |        |  |  |
|---|--|--------|--|--|
|  | Dhomus<br>Regterweistraat 5<br>4181 CE Waardenburg |        | Project:<br>Nijmegen, 83a Iris blok DE |  |
|   |  |        | Ruimte / verdieping:<br>Doucheruimte   |  |
|   |  |        | Variant: <b>325</b>                    |  |
|   | 20-6-2024  | 1 : 30 |  |  |

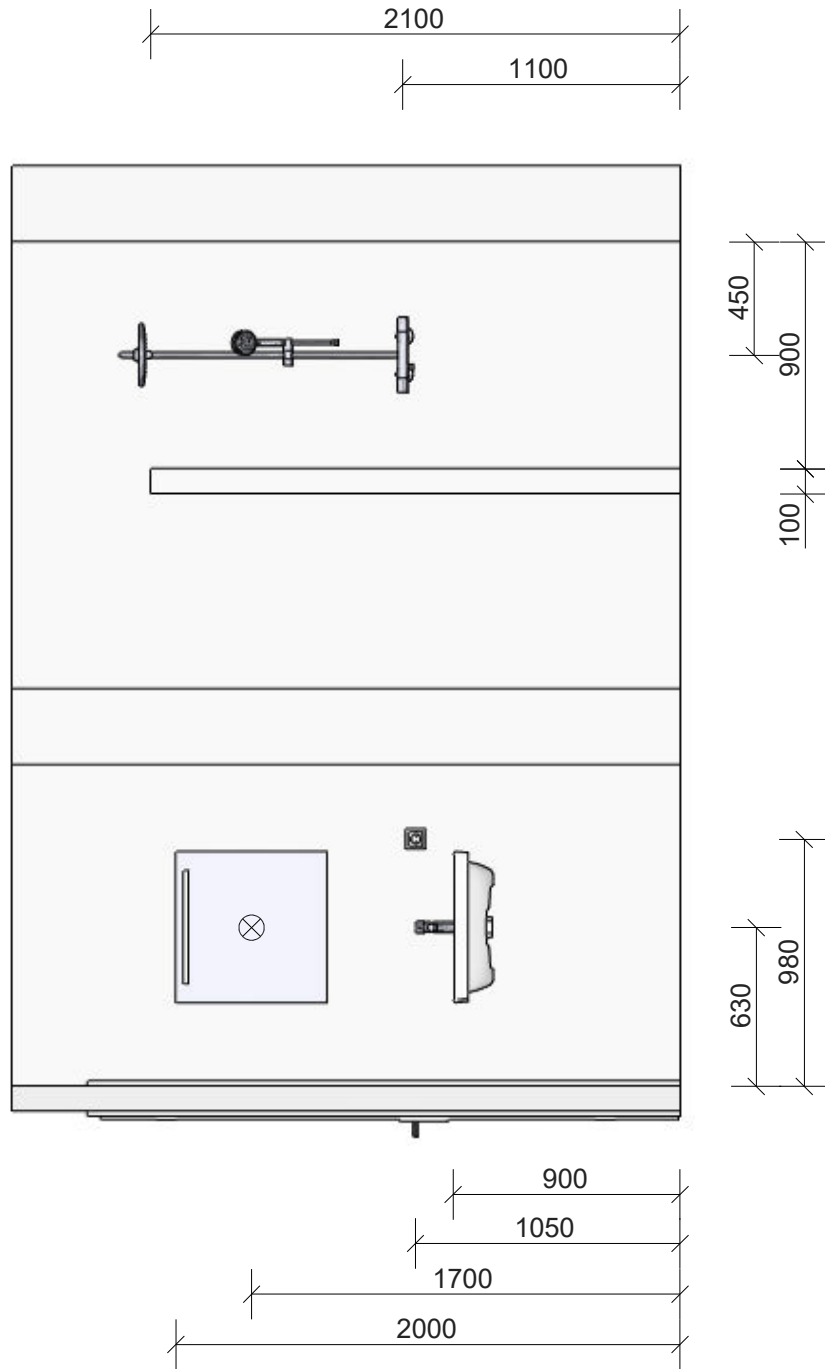
Q:\01. Projectenmap\Externe projecten - overgedragen\18104 - Nijmegen 83 appartementen Iris blok DE\02. Tekeningen\Sanitair\BACK UP\Douche bwnr 325.isz

Gemaakt met Inroplus. Aan deze tekening kunnen geen rechten worden ontleend. Maten zijn ca. maten.



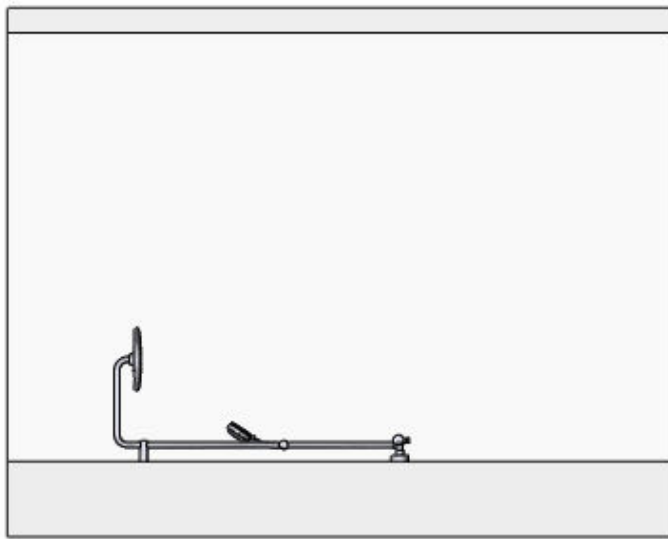
|   |  |  |  |
|---|--|--|--|
|  | Dhomus<br>Regterweistraat 5<br>4181 CE Waardenburg |  | Project:<br>Nijmegen, 83a Iris blok DE |
|   |  |  | Ruimte / verdieping:<br>Doucheruimte   |
|   | 1 : 30   |  | Variant: <b>325</b>                    |
|   | 20-6-2024  |  |  |


Q:\01 - Projectenmap\Externe projecten - overgedragen\18104 - Nijmegen 83 appartementen Iris blok DE\02. Tekeningen\Sanitair\BACK UP\Douche bwnr 325.isz  
 Gemaakt met InnoPlus. Aan deze tekening kunnen geen rechten worden ontleend. Maten zijn ca. maten.



|  |  |  |
|--|--|--|
|  | Dhomus<br>Regterweistraat 5<br>4181 CE Waardenburg | Project:<br>Nijmegen, 83a Iris blok DE |
|  |  | Ruimte / verdieping:<br>Doucheruimte   |
|  | 20-6-2024  | Variant: <b>325</b>                    |



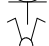


Q:\01. Projectenmap\Externe projecten - overgedragen\18104 - Nijmegen 83 appartementen Iris blok DE\02. Tekeningen\Sanitair\BACK UP\Douche bwnr 325.isz  
 Gemaakt met Inroplus. Aan deze tekening kunnen geen rechten worden ontleend. Maten zijn ca. maten.



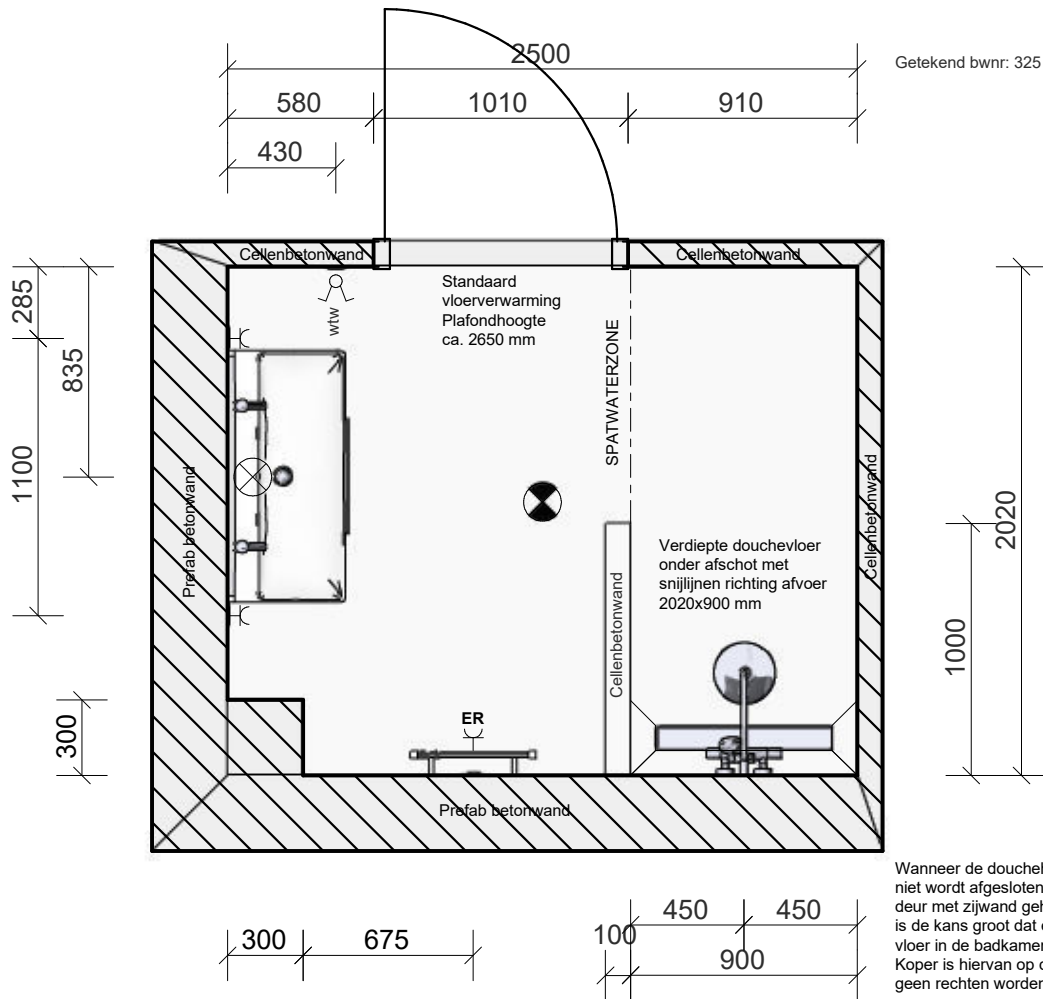
|   |  |        |  |  |
|---|--|--------|--|--|
|  | Dhomus<br>Regterweistraat 5<br>4181 CE Waardenburg |        | Project:<br>Nijmegen, 83a Iris blok DE |  |
|   |  |        | Ruimte / verdieping:<br>Doucheruimte   |  |
|   |  |        | Variant: <b>325</b>                    |  |
|   | 20-6-2024  | 1 : 30 |  |  |

Q:\1. HUYSINC\01 Projectenmap\Externe projecten - overgedragen\18104 - Nijmegen 83 appartementen Iris blok DE\02. Tekeningen\Sanitair\BACK UP\Badkamer bwnr 325.isz  
 Gemaakt met Innoplus. Aan deze tekening kunnen geen rechten worden ontleend. Maten zijn ca. maten.

**Algemeen Renvooi**

-  Plafondlichtpunt
-  Wandlichtpunt 1700mm + vloer
-  Wcd 1050mm + vloer
-  Serie schakelaar 1050mm + vloer
-  M.V. Indicatieve positie MV afzuigpunt in plafond.  
definitieve positie n.t.b.

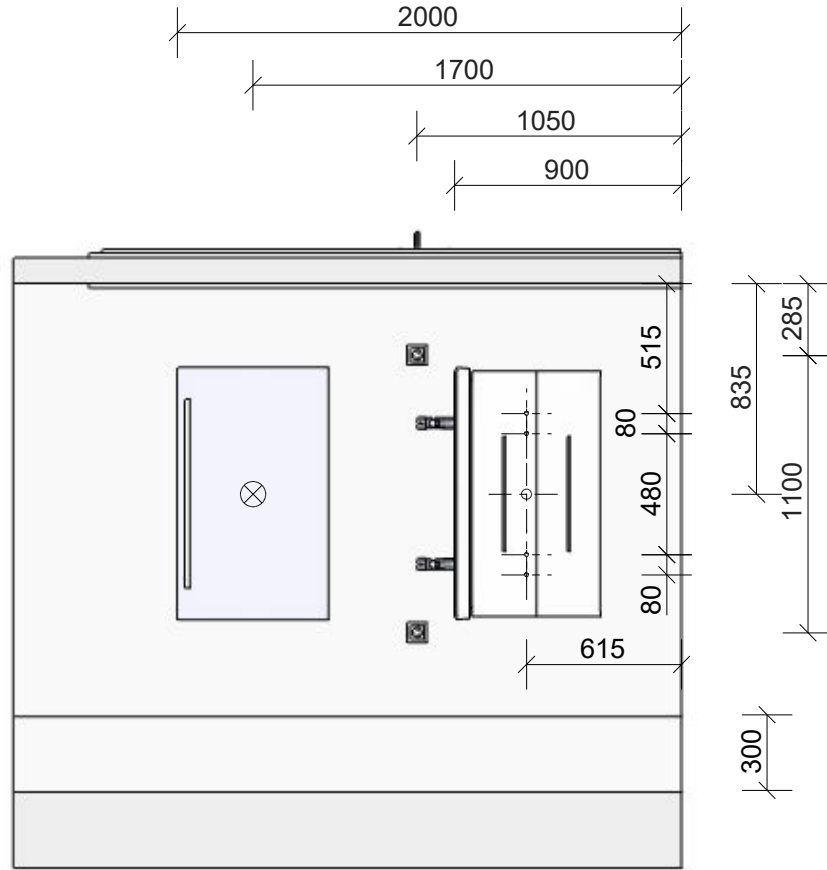
ER = aansluitpunt elektrische radiator



Getekend bwnr: 325

|  |  |  |  |
|--|--|--|--|
| Huysinc<br>Regterweistraat 5<br>4180CE Waardenburg |  | Project:<br>Nijmegen, 83a Iris blok DE |  |
|  |  | Verdieping / Ruimte:<br>Badkamer       |  |
|  |  | Variant:                               |  |
| 20-6-2024  |  | 1 : 30                                 |  |

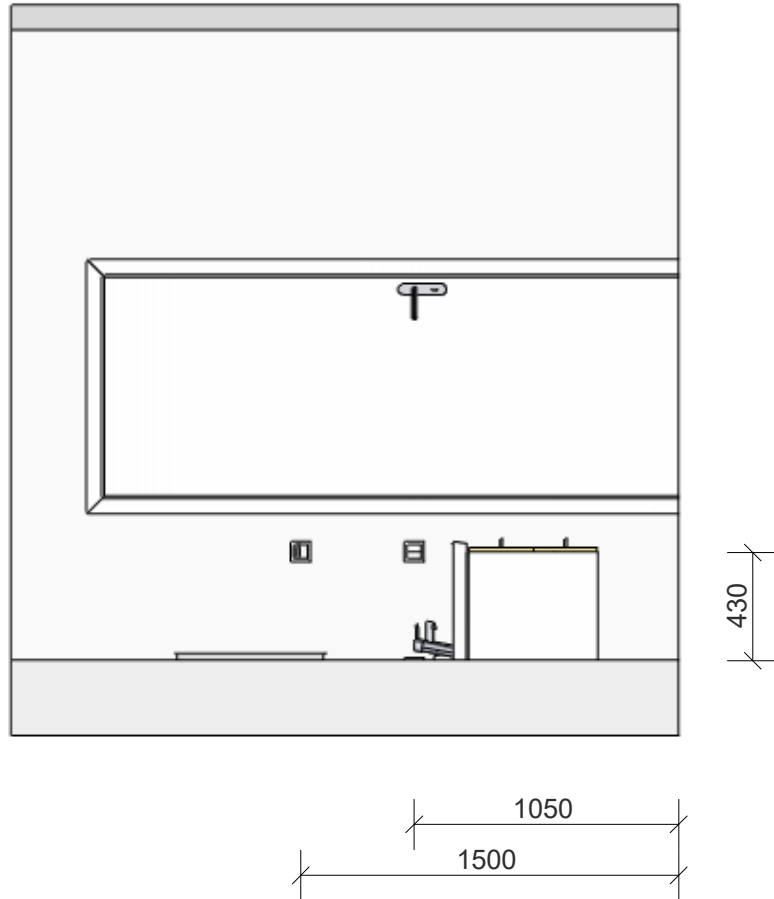
Q:\1. HUYSINC\01 Projectenmap\Externe projecten - overgedragen\18104 - Nijmegen 83 appartementen Iris fase 2a\02. Tekeningen\Sanitair\BACK UP\Incl. leidingpunten\Badkamer bwnr 325.isz  
 Gemaakt met Inroplus. Aan deze tekening kunnen geen rechten worden ontleend. Maten zijn ca. maten.



|               |  |  |  |  |
|---------------|--|--|--|--|
| <b>DHOMUS</b> | Dhomus<br>5 Regterweistraat<br>Waardenburg 4181 CE |  | Project:<br>Nijmegen, 83a Iris blok DE |  |
|               |  |  | Verdieping / Ruimte:<br>Badkamer       |  |
|               | 1 : 30   |  | Variant:                               |  |
|               | 20-6-2024  |  |  |  |

Q:\1. HUYSINC\01 Projectenmap\Externe projecten - overgedragen\18104 - Nijmegen 83 appartementen Iris blok DE\02. Tekeningen\Sanitair\BACK UPI\Badkamer bwnr 325.isz

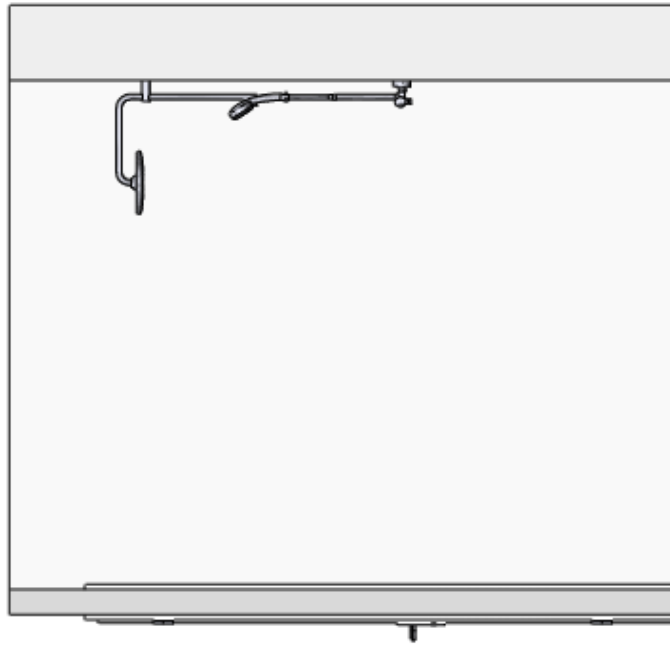
Gemaakt met Innoplus. Aan deze tekening kunnen geen rechten worden ontleend. Maten zijn ca. maten.



|  |        |  |  |
|--|--------|--|--|
| Huysinc<br>Regterweistraat 5<br>4180CE Waardenburg |        | Project:<br>Nijmegen, 83a Iris blok DE |  |
|  |        | Verdieping / Ruimte:<br>Badkamer       |  |
|  |        | Variant:                               |  |
| 20-6-2024  | 1 : 30 |  |  |

Q:\1. HUYSINC\01 Projectenmap\Externe projecten - overgedragen\18104 - Nijmegen 83 appartementen Iris blok DE\02. Tekeningen\Sanitair\BACK UPI\Badkamer bwnr 325.isz

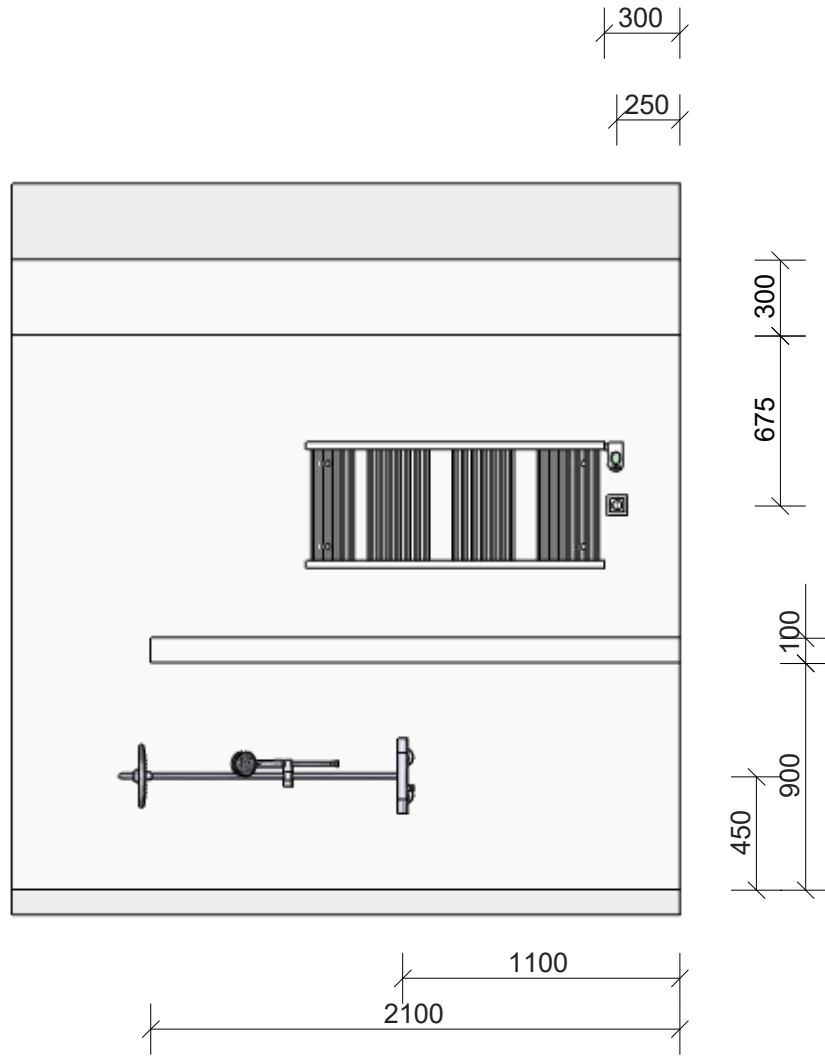
Gemaakt met Innoplus. Aan deze tekening kunnen geen rechten worden ontleend. Maten zijn ca. maten.



|           |  |  |
|-----------|--|--|
|           | Huysinc<br>Regterweistraat 5<br>4180CE Waardenburg | Project:<br>Nijmegen, 83a Iris blok DE |
|           |  | Verdieping / Ruimte:<br>Badkamer       |
|           | 1 : 30   | Variant:                               |
| 20-6-2024 |  |  |

Q:\1. HUYSINC\01 Projectenmap\Externe projecten - overgedragen\18104 - Nijmegen 83 appartementen Iris blok DE\02. Tekeningen\Sanitair\BACK UPI\Badkamer bwnr 325.isz

Gemaakt met Innoplus. Aan deze tekening kunnen geen rechten worden ontleend. Maten zijn ca. maten.



|  |  |  |  |
|--|--|--|--|
| Huysinc<br>Regterweistraat 5<br>4180CE Waardenburg |  | Project:<br>Nijmegen, 83a Iris blok DE |  |
|  |  | Verdieping / Ruimte:<br>Badkamer       |  |
|  |  | Variant:                               |  |
| 20-6-2024  |  | 1 : 30                                 |  |

Q:\01 - Projectenmap\Externe projecten - overgedragen\18104 - Nijmegen 83 appartementen Iris blok DE\02. Tekeningen\Sanitair\BACK UP\Toilet 1 bwnr 325.isz  
 Gemaakt met Inroplus. Aan deze tekening kunnen geen rechten worden ontleend. Maten zijn ca. maten.

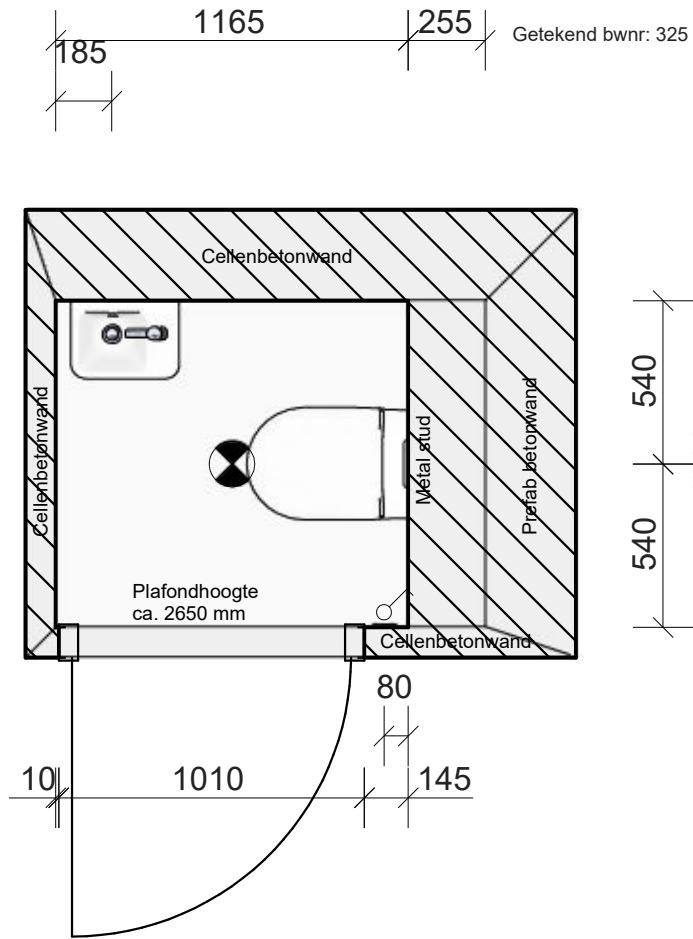
**Renvooi**



Plafondlichtpunt



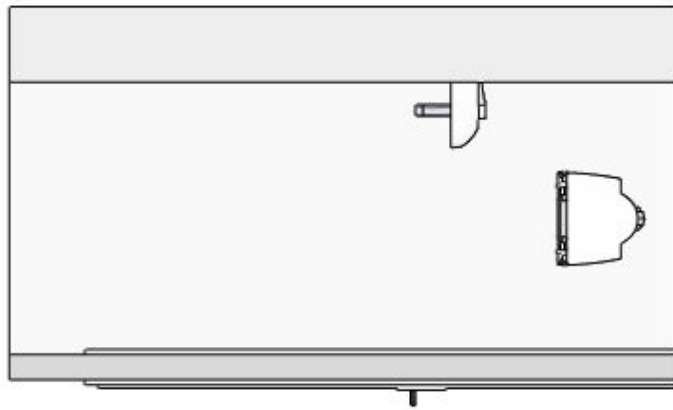
Schakelaar 1050 mm + vloer




|  |  |  |
|--|--|--|
|  | Dhomus<br>Regterweistraat 5<br>4181 CE Waardenburg | Project:<br>Nijmegen, 83a Iris blok DE |
|  | 1 : 25   | Ruimte / verdieping:<br>Toiletruimte 1 |
|  | 20-6-2024  | Variant:                               |
|  | (Empty space)                                      | (Empty space)                          |

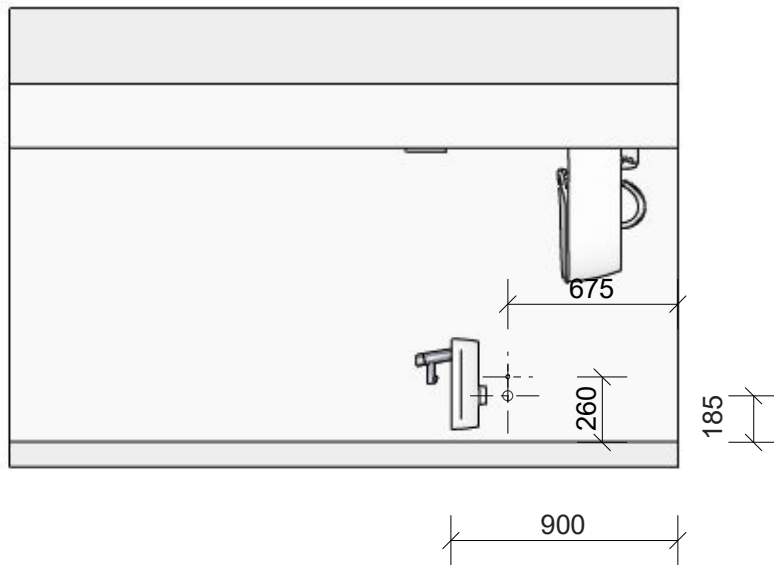
Q:\01. Projectenmap\Externe projecten - overgedragen\18104 - Nijmegen 83 appartementen Iris blok DE\02. Tekeningen\Sanitair\BACK UP\Toilet 1 bwmr 325.isz


Gemaakt met Inroplus. Aan deze tekening kunnen geen rechten worden ontleend. Maten zijn ca. maten.



|   |  |  |  |  |
|---|--|--|--|--|
|  | Dhomus<br>Regterweistraat 5<br>4181 CE Waardenburg |  | Project:<br>Nijmegen, 83a Iris blok DE |  |
|   |  |  | Ruimte / verdieping:<br>Toiletruimte 1 |  |
|   |  |  | Variant:                               |  |
|   | 20-6-2024  |  | 1 : 30                                 |  |

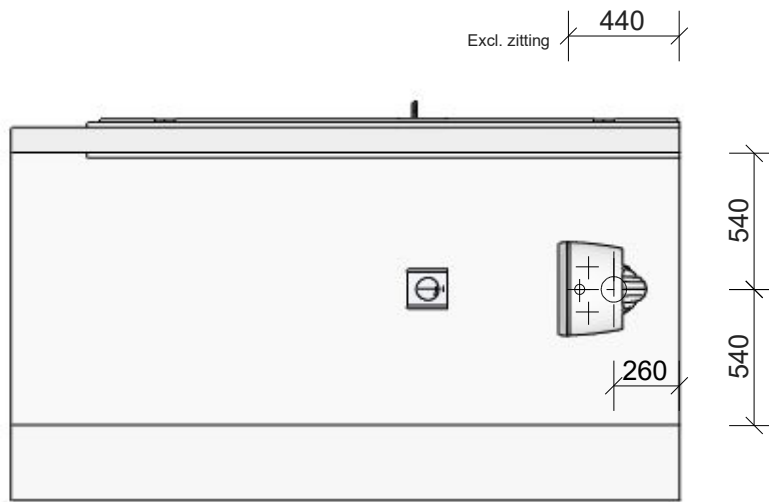
Gemaakt met Inroplus. Aan deze tekening kunnen geen rechten worden ontleend. Maten zijn ca. maten.



|   |  |  |  |  |
|---|--|--|--|--|
|  | Dhomus<br>5 Regterweistraat<br>Waardenburg 4181 CE |  | Project:<br>Nijmegen, 83a Iris blok DE |  |
|   |  |  | Verdieping / Ruimte:<br>Toiletruimte 1 |  |
|   | 1 : 30   |  | Variant:                               |  |
|   | 20-6-2024  |  |  |  |

Q:\1. HUYSINC\01 Projectenmap\Externe projecten - overgedragen\18104 - Nijmegen 83 appartementen Iris fase 2a\02. Tekeningen\Sanitair\BACK UP\Incl. leidingspunten\Toilet 1 bwmr 325.isz

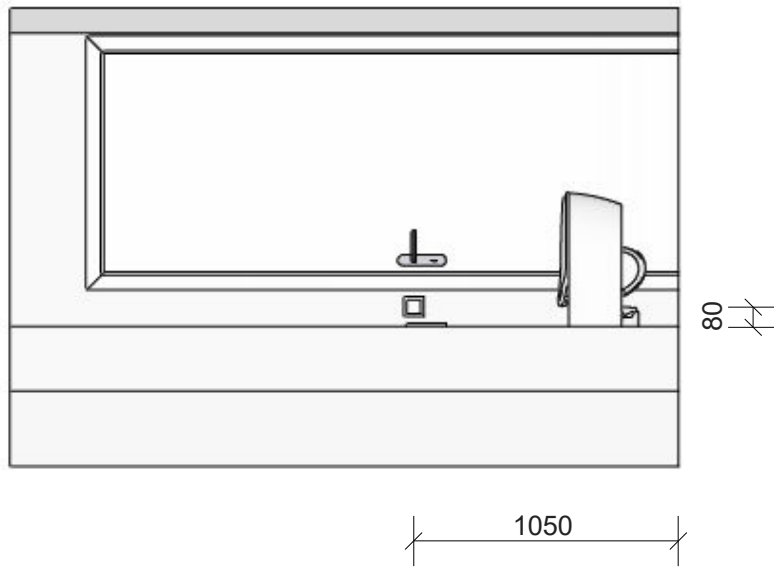
Gemaakt met Inroplus. Aan deze tekening kunnen geen rechten worden ontleend. Maten zijn ca. maten.




|  |  |  |  |  |
|--|--|--|--|--|
|  | Dhomus<br>5 Regterweistraat<br>Waardenburg 4181 CE |  | Project:<br>Nijmegen, 83a Iris blok DE |  |
|  |  |  | Verdieping / Ruimte:<br>Toiletruimte 1 |  |
|  | 1 : 30   |  | Variant:                               |  |
|  | 20-6-2024  |  |  |  |

Q:\01. Projectenmap\Externe projecten - overgedragen\18104 - Nijmegen 83 appartementen Iris blok DE\02. Tekeningen\Sanitair\BACK UP\Toilet 1 bwmr 325.isz

Gemaakt met Inroplus. Aan deze tekening kunnen geen rechten worden ontleend. Maten zijn ca. maten.



|   |  |  |  |  |
|---|--|--|--|--|
|  | Dhomus<br>Regterweistraat 5<br>4181 CE Waardenburg |  | Project:<br>Nijmegen, 83a Iris blok DE |  |
|   |  |  | Ruimte / verdieping:<br>Toiletruimte 1 |  |
|   |  |  | Variant:                               |  |
|   | 20-6-2024  |  | 1 : 30                                 |  |

Q:\01 - Projectenmap\Externe projecten - overgedragen\18104 - Nijmegen 83 appartementen Iris blok DE\02. Tekeningen\Sanitair\BACK UP\Toilet 2 bwnr 325.isz  
 Gemaakt met InnoPlus. Aan deze tekening kunnen geen rechten worden ontleend. Maten zijn ca. maten.

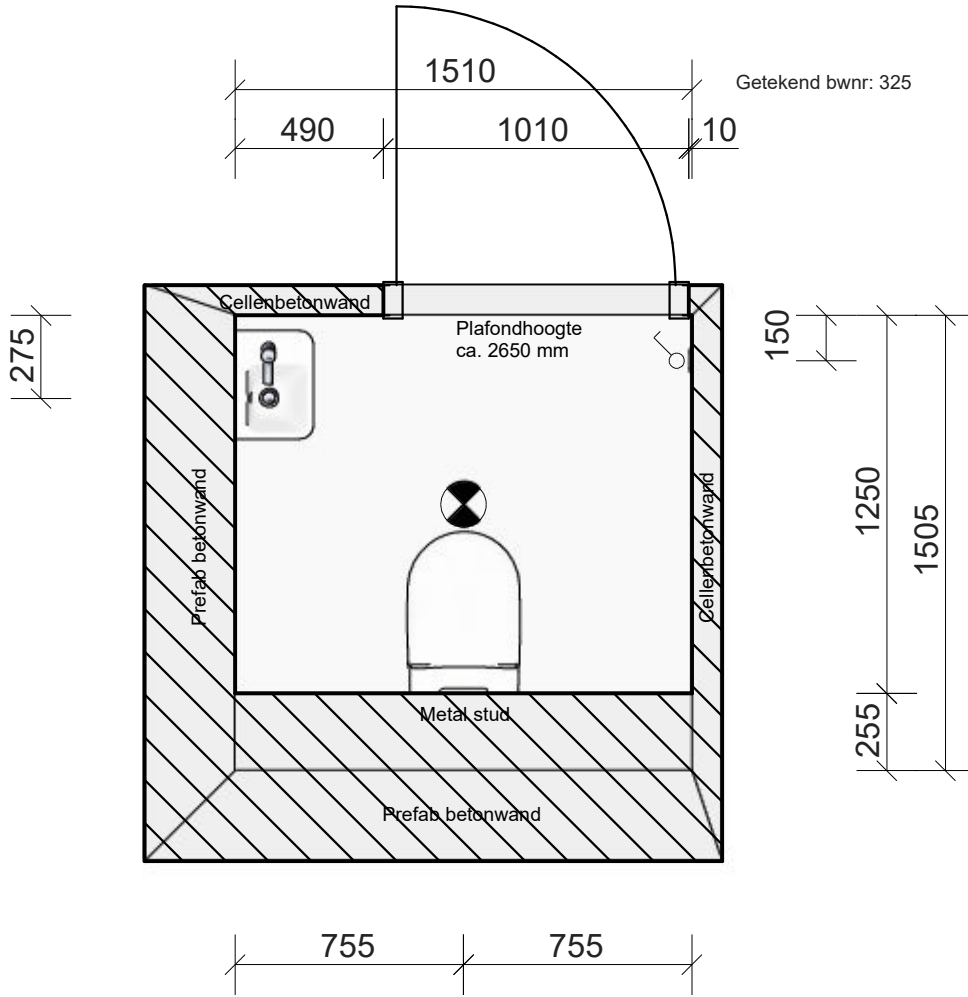
**Renvooi**



Plafondlichtpunt



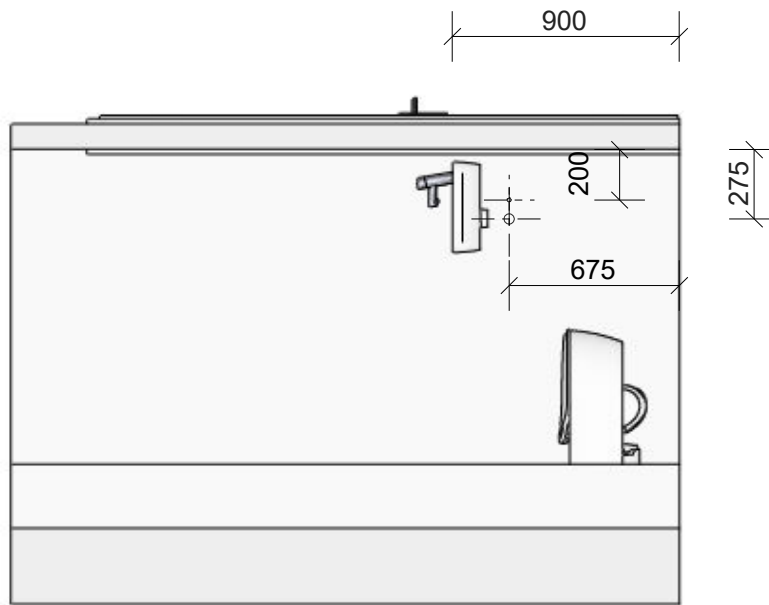
Schakelaar 1050 mm + vloer



|  |  |        |  |  |
|--|--|--------|--|--|
|  | Dhomus<br>Regterweistraat 5<br>4181 CE Waardenburg |        | Project:<br>Nijmegen, 83a Iris blok DE |  |
|  |  |        | Ruimte / verdieping:<br>Toiletruimte 2 |  |
|  |  |        | Variant:                               |  |
|  | 20-6-2024  | 1 : 25 |  |  |

Q:\1. HUYSINC\01 Projectenmap\Externe projecten - overgedragen\18104 - Nijmegen 83 appartementen Iris fase 2a\02. Tekeningen\Sanitair\BACK UP\Incl. leidingspunten\Toilet 2 bwmr 325.isz

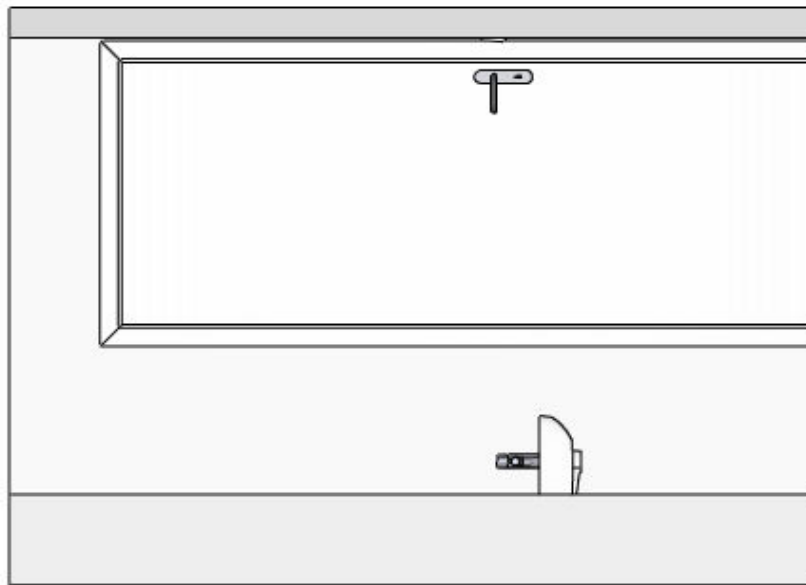
Gemaakt met Inroplus. Aan deze tekening kunnen geen rechten worden ontleend. Maten zijn ca. maten.




|  |  |  |  |  |
|--|--|--|--|--|
|  | Dhomus<br>5 Regterweistraat<br>Waardenburg 4181 CE |  | Project:<br>Nijmegen, 83a Iris blok DE |  |
|  |  |  | Verdieping / Ruimte:<br>Toiletruimte 2 |  |
|  |  |  | Variant:                               |  |
|  | 20-6-2024  |  | 1 : 30                                 |  |

Q:\01. Projectenmap\Externe projecten - overgedragen\18104 - Nijmegen 83 appartementen Iris blok DE\02. Tekeningen\Sanitair\BACK UP\Toilet 2 bwmr 325.isz

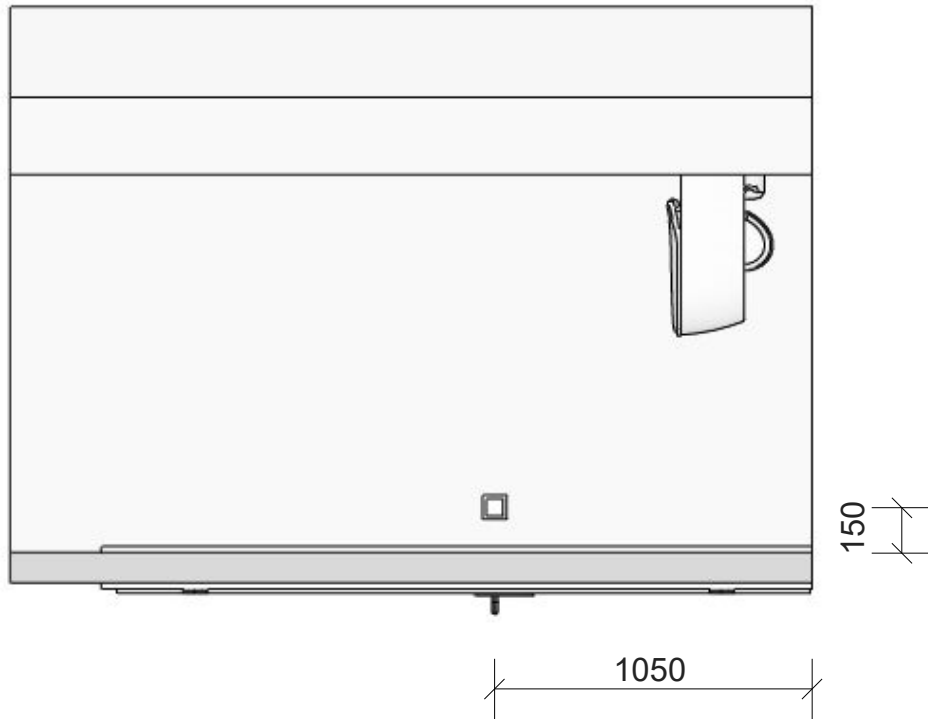
Gemaakt met Inroplus. Aan deze tekening kunnen geen rechten worden ontleend. Maten zijn ca. maten.




|   |  |  |  |  |
|---|--|--|--|--|
|  | Dhomus<br>Regterweistraat 5<br>4181 CE Waardenburg |  | Project:<br>Nijmegen, 83a Iris blok DE |  |
|   |  |  | Ruimte / verdieping:<br>Toiletruimte 2 |  |
|   |  |  | Variant:                               |  |
|   | 20-6-2024  |  | 1 : 25                                 |  |

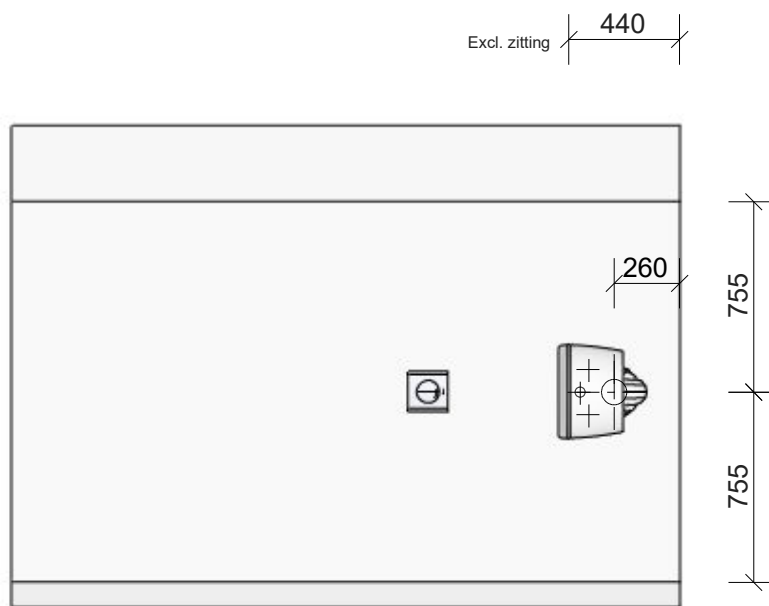
Q:\01. Projectenmap\Externe projecten - overgedragen\18104 - Nijmegen 83 appartementen Iris blok DE\02. Tekeningen\Sanitair\BACK UP\Toilet 2 bwmr 325.isz

Gemaakt met Inroplus. Aan deze tekening kunnen geen rechten worden ontleend. Maten zijn ca. maten.



|   |  |  |  |  |
|---|--|--|--|--|
|  | Dhomus<br>Regterweistraat 5<br>4181 CE Waardenburg |  | Project:<br>Nijmegen, 83a Iris blok DE |  |
|   |  |  | Ruimte / verdieping:<br>Toiletruimte 2 |  |
|   |  |  | Variant:                               |  |
|   | 20-6-2024  |  | 1 : 25                                 |  |






Q:\1. HUYSINC\01 Projectenmap\Externe projecten - overgedragen\18104 - Nijmegen 83 appartementen Iris fase 2a\02. Tekeningen\Sanitair\BACK UP\Incl. leidingspunten\Toilet 2 bwr 325.isz  
 Gemaakt met Inroplus. Aan deze tekening kunnen geen rechten worden ontleend. Maten zijn ca. maten.

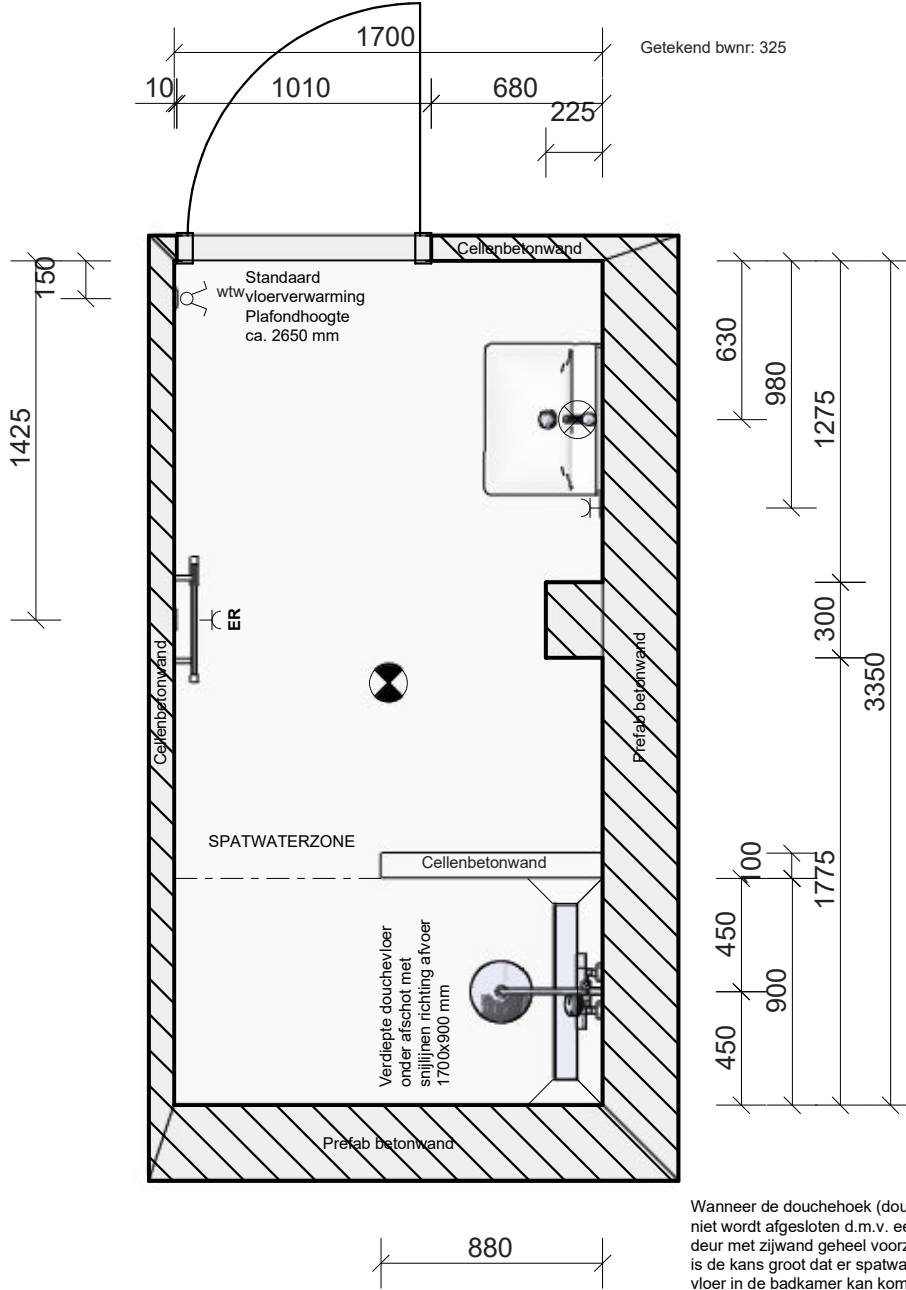


|  |  |  |  |  |
|--|--|--|--|--|
|  | Dhomus<br>5 Regterweistraat<br>Waardenburg 4181 CE |  | Project:<br>Nijmegen, 83a Iris blok DE |  |
|  |  |  | Verdieping / Ruimte:<br>Toiletruimte 2 |  |
|  | 1 : 30   |  | Variant:                               |  |
|  | 20-6-2024  |  |  |  |




Q:\01. Projectenmap\Externe projecten - overgedragen\18104 - Nijmegen 83 appartementen Iris blok DE\02. Tekeningen\Sanitair\BACK UP\Douche bwnr 325.isz  
 Gemaakt met Inoplus. Aan deze tekening kunnen geen rechten worden ontleend. Maten zijn ca. maten.

**Algemeen Renvooi**

-  Plafondlichtpunt
  -  Wandlichtpunt 1700mm + vloer
  -  Wcd 1050mm + vloer
  -  Serie schakelaar 1050mm + vloer
  -  M.V. Indicatieve positie MV afzuigpunt in plafond.  
definitieve positie n.t.b.
- ER = aansluitpunt elektrische radiator

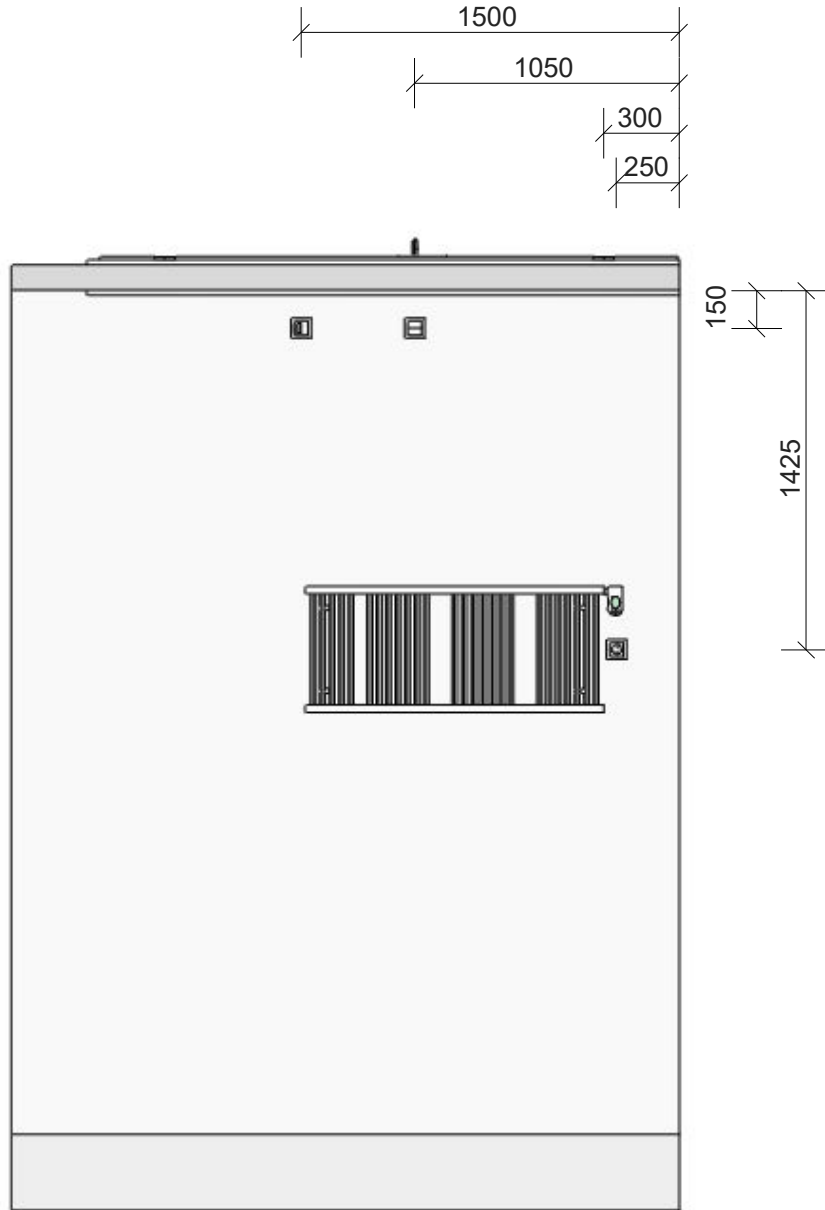


Wanneer de douchehoek (douchegedeelte) niet wordt afgesloten d.m.v. een hoekinstap / deur met zijwand geheel voorzien van profielen is de kans groot dat er spatwater op de vlakke vloer in de badkamer kan komen. Koper is hiervan op de hoogte, hieraan kunnen geen rechten worden ontleend!

|   |  |  |  |  |
|---|--|--|--|--|
|   <br>Onderdeel van DHOMUS | Dhomus<br>Regterweistraat 5<br>4181 CE Waardenburg |  | Project:<br>Nijmegen, 83a Iris blok DE |  |
|   |  |  | Ruimte / verdieping:<br>Doucheruimte   |  |
|   | 20-6-2024  |  | Variant:                               |  |

Q:\01 - Projectenmap\Externe projecten - overgedragen\18104 - Nijmegen 83 appartementen Iris blok DE\02. Tekeningen\Sanitair\BACK UP\Douche bwnr 325.isz

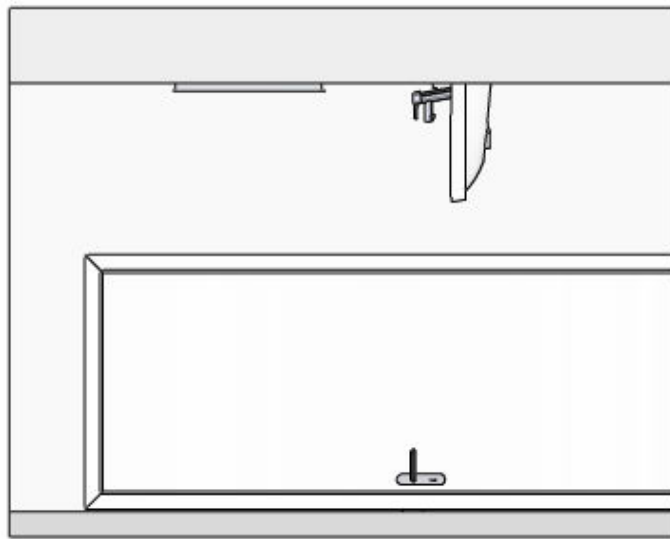
Gemaakt met Inroplus. Aan deze tekening kunnen geen rechten worden ontleend. Maten zijn ca. maten.




|  |  |        |  |  |
|--|--|--------|--|--|
|  | Dhomus<br>Regterweistraat 5<br>4181 CE Waardenburg |        | Project:<br>Nijmegen, 83a Iris blok DE |  |
|  |  |        | Ruimte / verdieping:<br>Doucheruimte   |  |
|  |  |        | Variant:                               |  |
|  | 20-6-2024  | 1 : 30 |  |  |

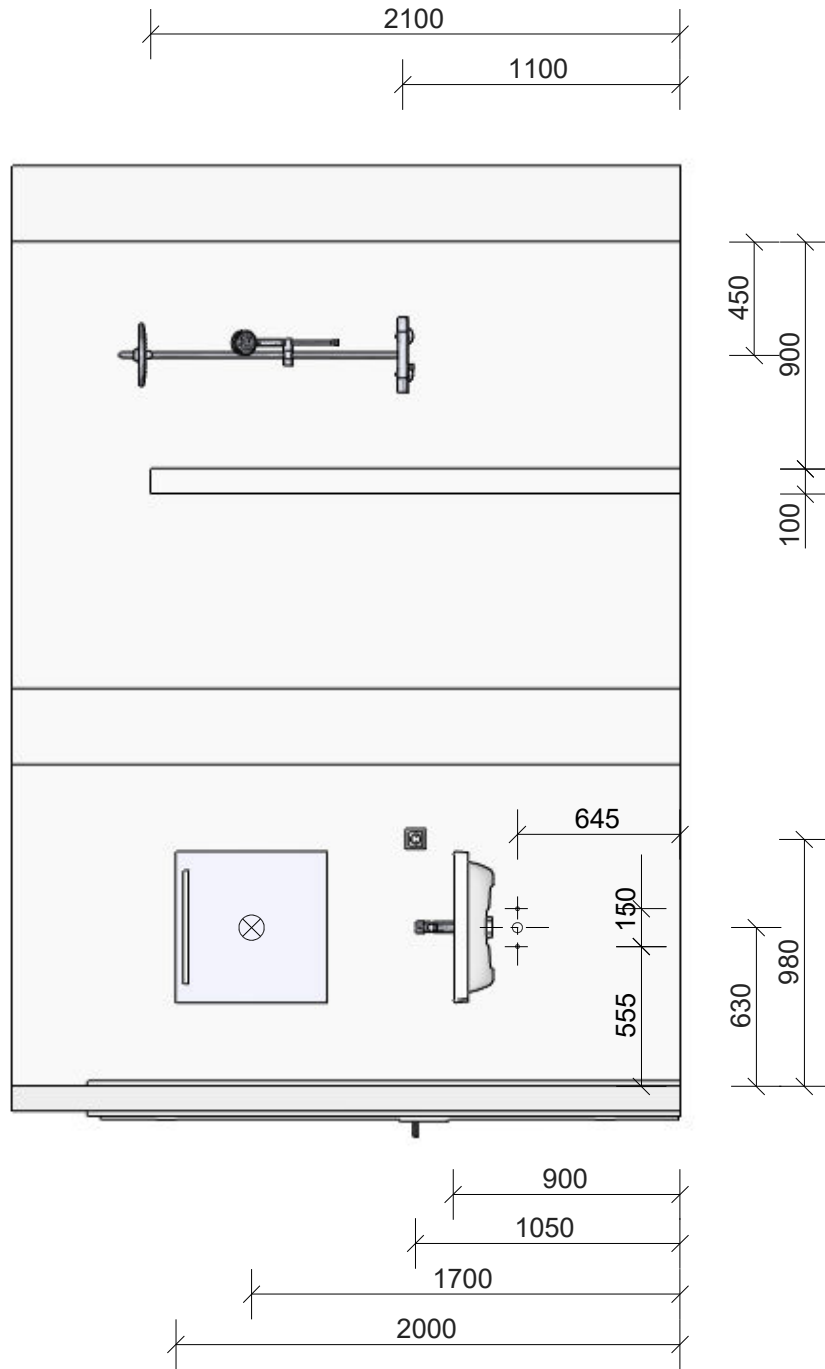
Q:\01. Projectenmap\Externe projecten - overgedragen\18104 - Nijmegen 83 appartementen Iris blok DE\02. Tekeningen\Sanitair\BACK UP\Douche bwnr 325.isz

Gemaakt met Inroplus. Aan deze tekening kunnen geen rechten worden ontleend. Maten zijn ca. maten.



|   |  |  |  |
|---|--|--|--|
|  | Dhomus<br>Regterweistraat 5<br>4181 CE Waardenburg |  | Project:<br>Nijmegen, 83a Iris blok DE |
|   |  |  | Ruimte / verdieping:<br>Doucheruimte   |
|   | 1 : 30   |  | Variant:                               |
|   | 20-6-2024  |  |  |

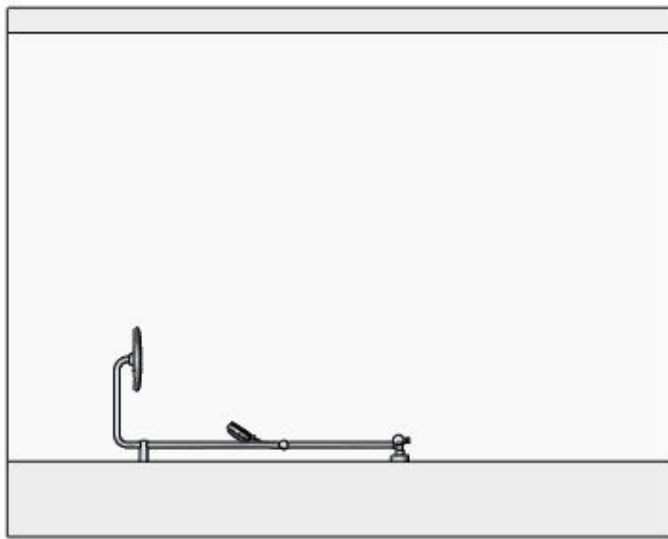
Q:\1. HUYSINC\01 Projectenmap\Externe projecten - overgedragen\18104 - Nijmegen 83 appartementen Iris fase 2a\02. Tekeningen\Sanitair\BACK UP\Incl. leidingspunten\Douche bwmr 325.isz  
 Gemaakt met Inroplus. Aan deze tekening kunnen geen rechten worden ontleend. Maten zijn ca. maten.




|  |  |        |  |  |
|--|--|--------|--|--|
|  | Dhomus<br>5 Regterweistraat<br>Waardenburg 4181 CE |        | Project:<br>Nijmegen, 83a Iris blok DE |  |
|  |  |        | Verdieping / Ruimte:<br>Doucheruimte   |  |
|  |  |        | Variant:                               |  |
|  | 20-6-2024  | 1 : 30 |  |  |

Q:\01. Projectenmap\Externe projecten - overgedragen\18104 - Nijmegen 83 appartementen Iris blok DE\02. Tekeningen\Sanitair\BACK UP\Douche bwnr 325.isz

Gemaakt met InnoPlus. Aan deze tekening kunnen geen rechten worden ontleend. Maten zijn ca. maten.



|   |  |  |  |  |
|---|--|--|--|--|
|  | Dhomus<br>Regterweistraat 5<br>4181 CE Waardenburg |  | Project:<br>Nijmegen, 83a Iris blok DE |  |
|   |  |  | Ruimte / verdieping:<br>Doucheruimte   |  |
|   |  |  | Variant:                               |  |
|   | 20-6-2024  |  | 1 : 30                                 |  |