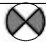




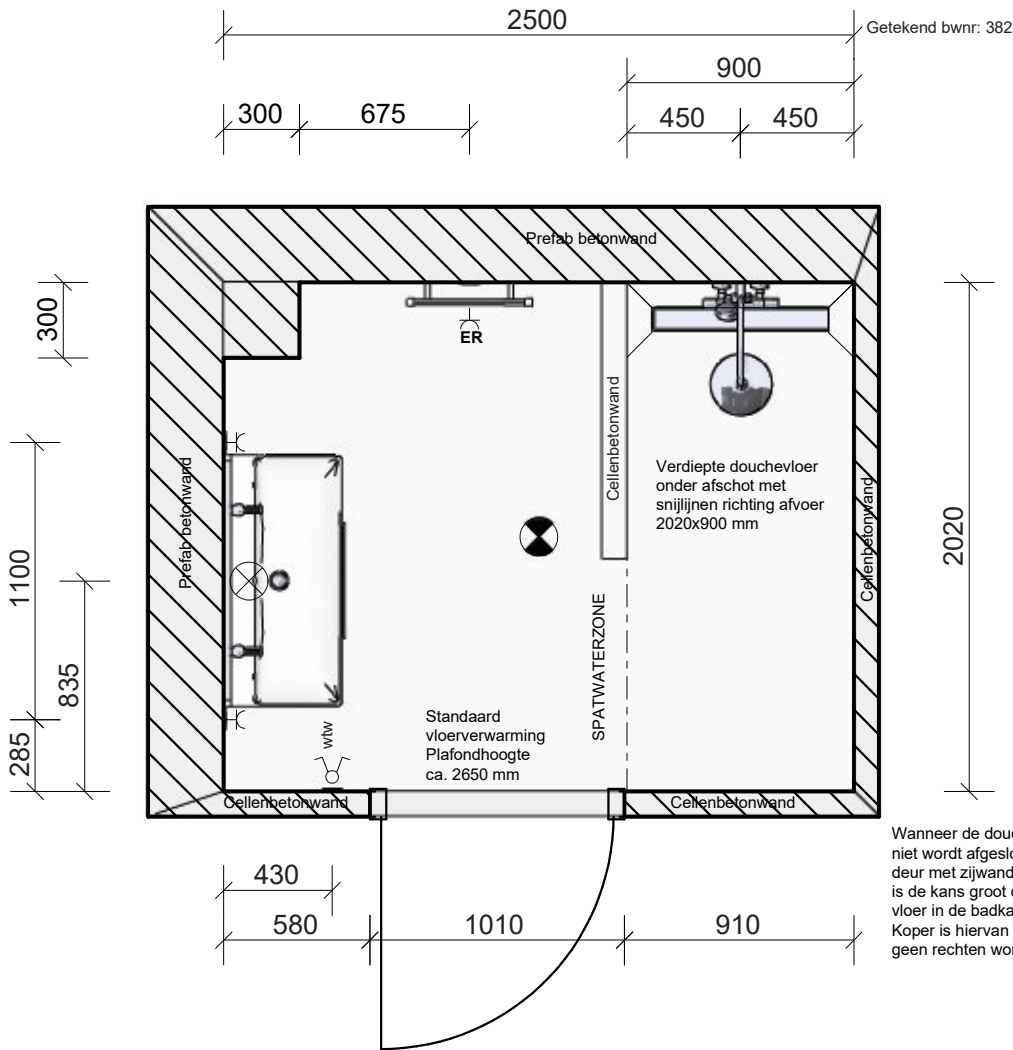


L:\Sanitair\01 LET OPI Weergegeven maten zijn bouwkundige maten\Nijmegen 83 appartementen Iris fase 2A\382 Badkamer.isz
 Gemaakt met Inoplus. Aan deze tekening kunnen geen rechten worden ontleend. Maten zijn ca. maten.

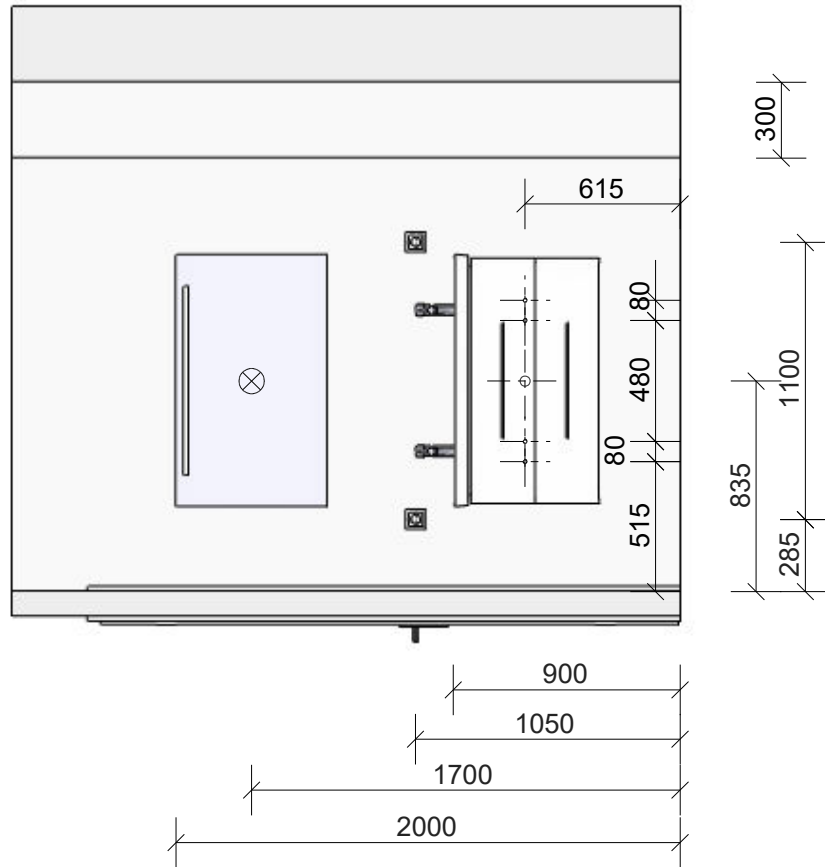
Algemeen Renvooi

-  Plafondlichtpunt
 -  Wandlichtpunt 1700mm + vloer
 -  Wcd 1050mm + vloer
 -  Serie schakelaar 1050mm + vloer
 -  M.V. Indicatieve positie MV afzuigpunt in plafond.
definitieve positie n.t.b.
- ER = aansluitpunt elektrische radiator



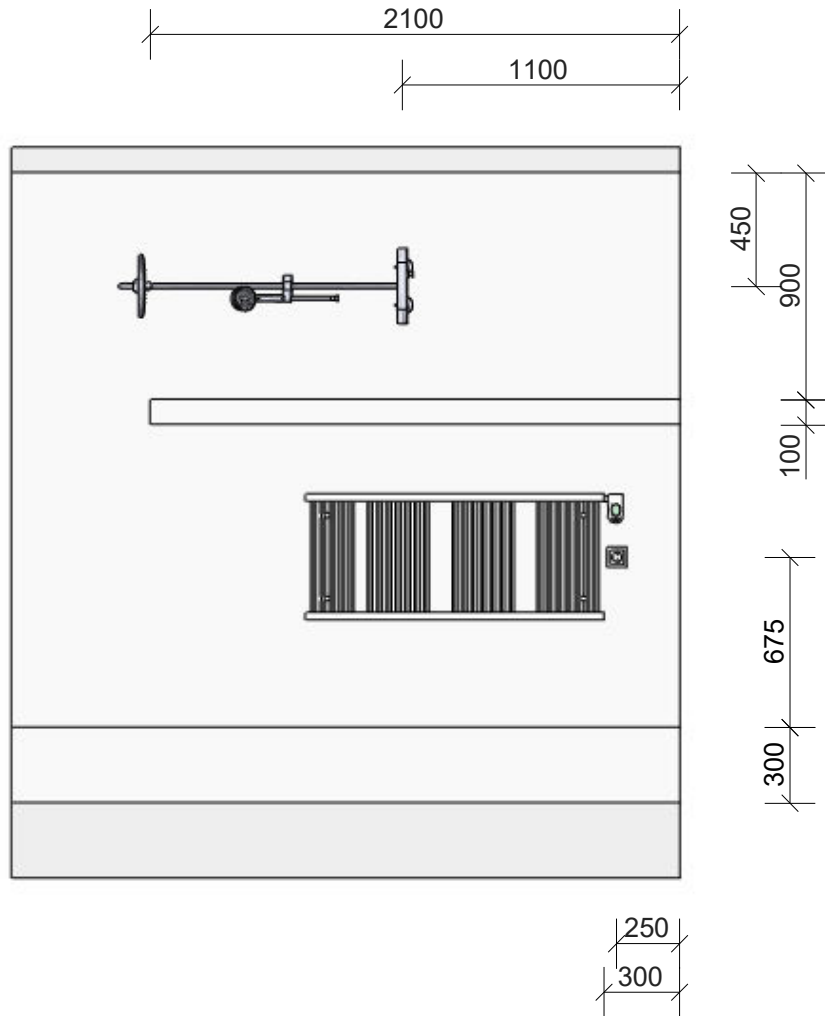
DHOMUS	Dhomus 5 Regterweistraat Waardenburg 4181 CE		Project: Nijmegen, 83a Iris blok DE	
			Verdieping / Ruimte: Badkamer	
	1 : 30		Variant: 382	
	20-6-2024			

L:\Sanitair\01 LET OPI Weergegeven maten zijn bouwkundige maten\Nijmegen 83 appartementen Iris fase 2A\382 Badkamer.isz
 Gemaakt met Inroplus. Aan deze tekening kunnen geen rechten worden ontleend. Maten zijn ca. maten.



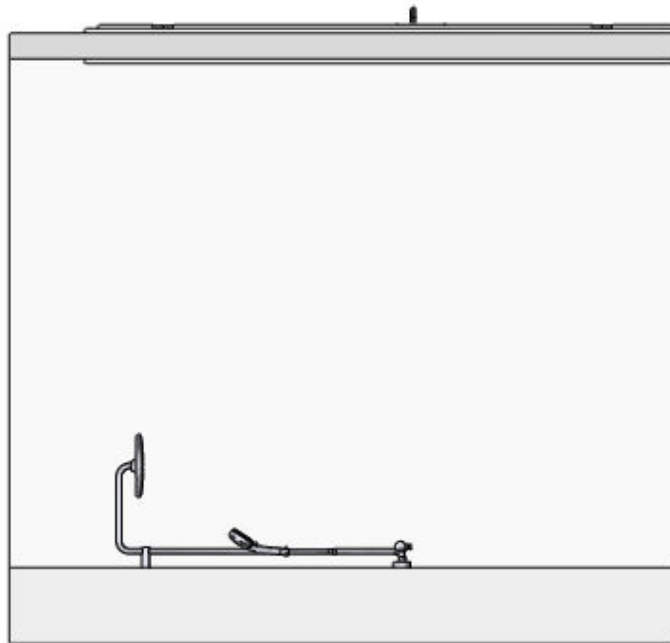
DHOMUS	Dhomus 5 Regterweistraat Waardenburg 4181 CE		Project: Nijmegen, 83a Iris blok DE	
			Verdieping / Ruimte: Badkamer	
	1 : 30		Variant: 382	
	20-6-2024			

L:\Sanitair\01 LET OPI Weergegeven maten zijn bouwkundige maten\Nijmegen 83 appartementen Iris fase 2A\382 Badkamer.isz
 Gemaakt met Inroplus. Aan deze tekening kunnen geen rechten worden ontleend. Maten zijn ca. maten.



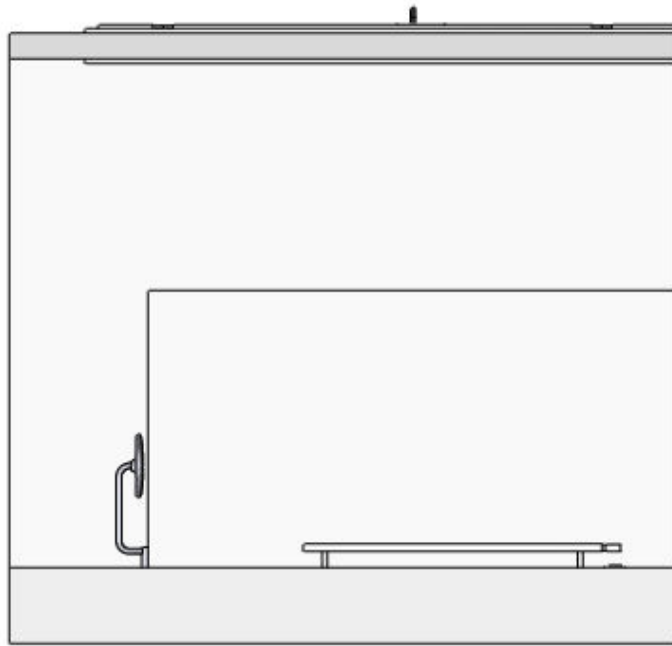
	Dhomus 5 Regterweistraat Waardenburg 4181 CE		Project: Nijmegen, 83a Iris blok DE	
			Verdieping / Ruimte: Badkamer	
	1 : 30		Variant: 382	
	20-6-2024			

L:\Sanitair\01 LET OPI Weergegeven maten zijn bouwkundige maten\Nijmegen 83 appartementen Iris fase 2A\382 Badkamer.isz
Gemaakt met Inroplus. Aan deze tekening kunnen geen rechten worden ontleend. Maten zijn ca. maten.



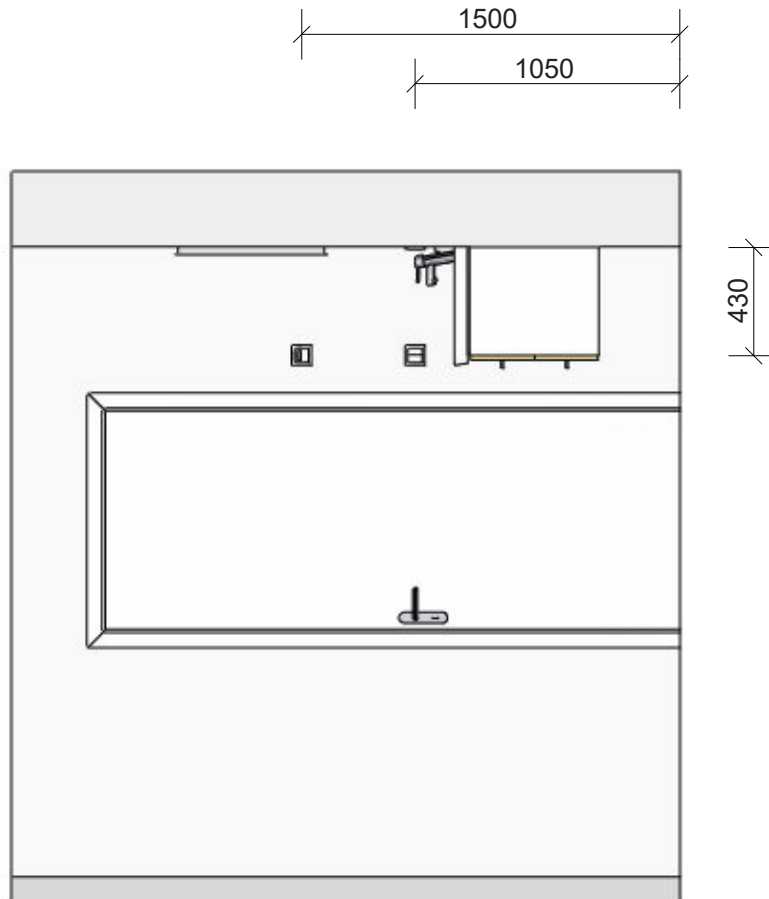
DHOMUS	Dhomus 5 Regterweistraat Waardenburg 4181 CE	Project: Nijmegen, 83a Iris blok DE
		Verdieping / Ruimte: Badkamer
		Variant: 382
	20-6-2024	1 : 30

L:\Sanitair\01 LET OPI Weergegeven maten zijn bouwkundige maten\Nijmegen 83 appartementen Iris fase 2A\382 Badkamer.isz
 Gemaakt met Inroplus. Aan deze tekening kunnen geen rechten worden ontleend. Maten zijn ca. maten.



	Dhomus 5 Regterweistraat Waardenburg 4181 CE		Project: Nijmegen, 83a Iris blok DE	
			Verdieping / Ruimte: Badkamer	
	1 : 30		Variant: 382	
	20-6-2024			

L:\Sanitair\01 LET OPI Weergegeven maten zijn bouwkundige maten\Nijmegen 83 appartementen Iris fase 2A\382 Badkamer.isz
 Gemaakt met Inroplus. Aan deze tekening kunnen geen rechten worden ontleend. Maten zijn ca. maten.



DHOMUS	Dhomus 5 Regterweistraat Waardenburg 4181 CE		Project: Nijmegen, 83a Iris blok DE	
			Verdieping / Ruimte: Badkamer	
	1 : 30		Variant: 382	
	20-6-2024			

L:\Sanitair\01 LET OPI Weergegeven maten zijn bouwkundige maten\Nijmegen 83 appartementen Iris fase 2A\382 Toilet 1.isz
 Gemaakt met Inroplus. Aan deze tekening kunnen geen rechten worden ontleend. Maten zijn ca. maten.

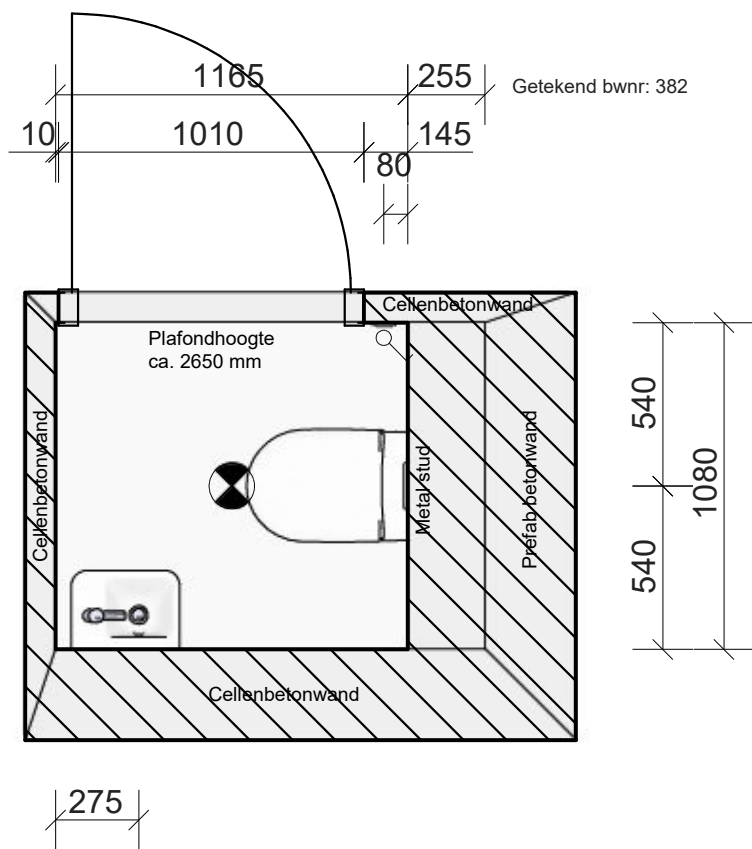
Renvooi



Plafondlichtpunt



Schakelaar 1050 mm + vloer



DHOMUS

Dhomus
 5 Regterweistraat
 Waardenburg 4181 CE

Project:
 Nijmegen, 83a Iris blok DE

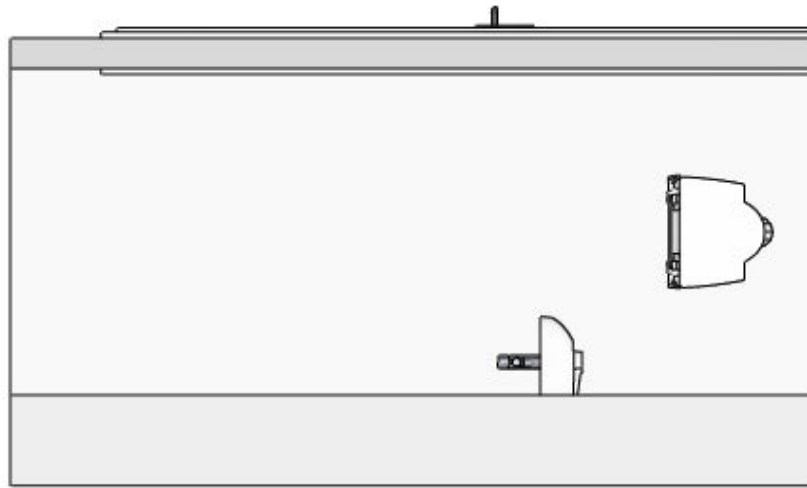
Verdieping / Ruimte:
 Toiletruimte 1

1 : 25

Variant: **382**

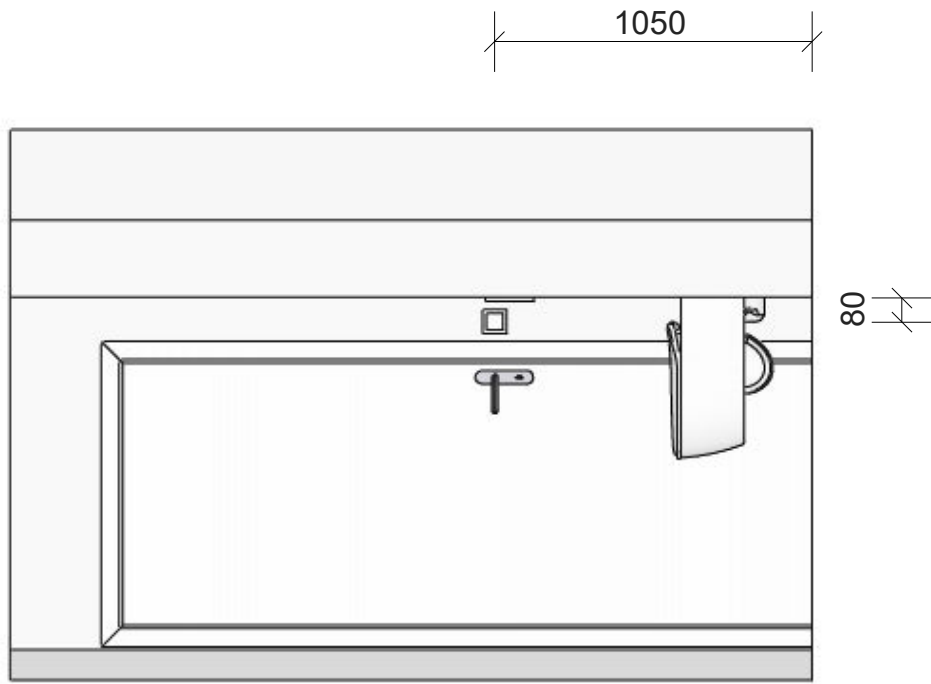
20-6-2024

L:\Sanitair\01 LET OPI Weergegeven maten zijn bouwkundige maten\Nijmegen 83 appartementen Iris fase 2A\382 Toilet 1.isz
 Gemaakt met Inroplus. Aan deze tekening kunnen geen rechten worden ontleend. Maten zijn ca. maten.



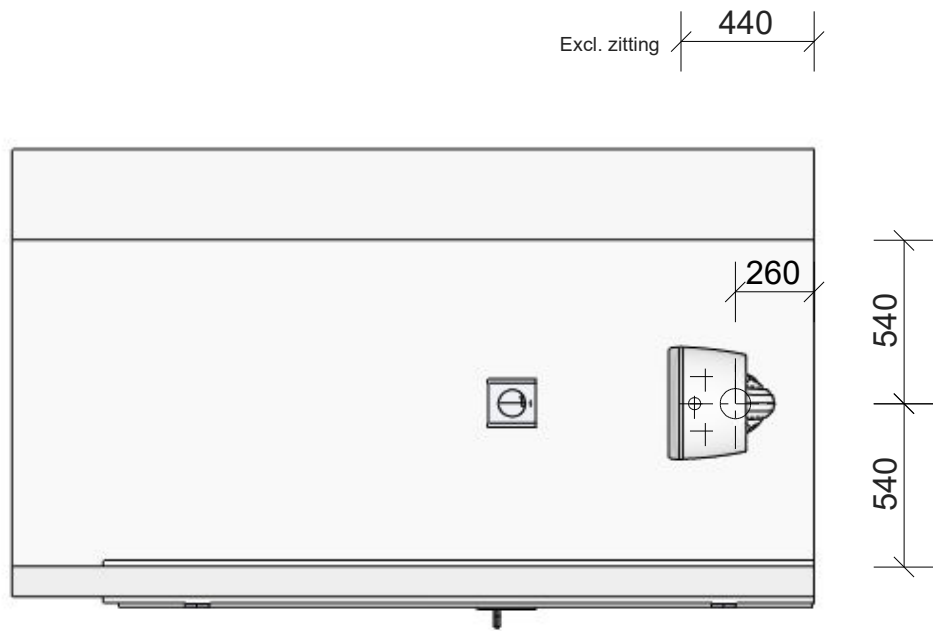
	Dhomus 5 Regterweistraat Waardenburg 4181 CE		Project: Nijmegen, 83a Iris blok DE	
			Verdieping / Ruimte: Toiletruimte 1	
	1 : 25		Variant: 382	
	20-6-2024			

L:\Sanitair\01 LET OPI Weergegeven maten zijn bouwkundige maten\Nijmegen 83 appartementen Iris fase 2A\382 Toilet 1.isz
 Gemaakt met Inroplus. Aan deze tekening kunnen geen rechten worden ontleend. Maten zijn ca. maten.



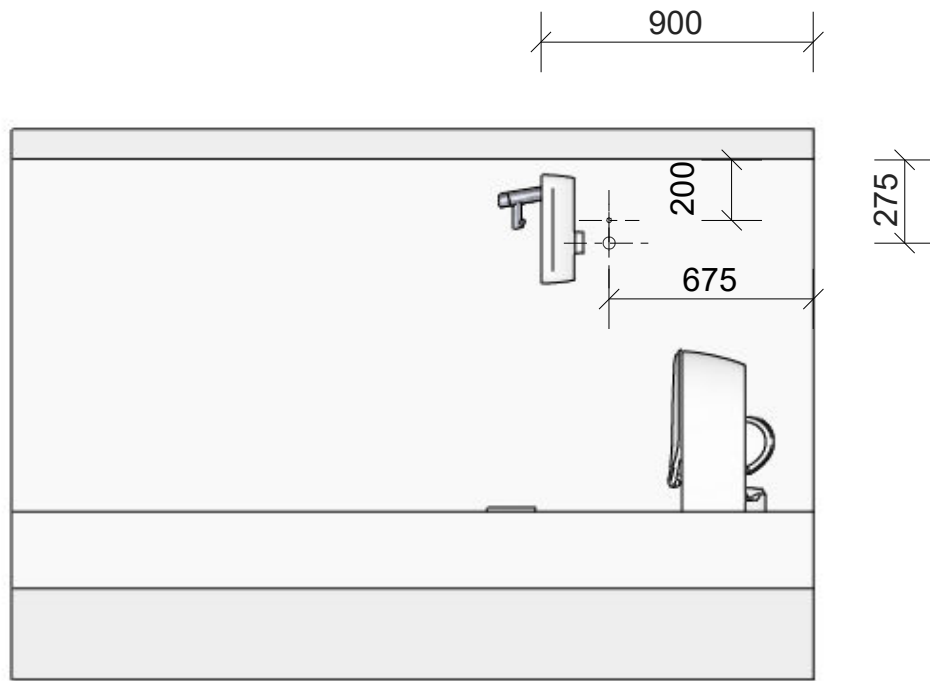
	Dhomus 5 Regterweistraat Waardenburg 4181 CE		Project: Nijmegen, 83a Iris blok DE	
			Verdieping / Ruimte: Toiletruimte 1	
	1 : 25		Variant: 382	
	20-6-2024			

L:\Sanitair\01 LET OPI Weergegeven maten zijn bouwkundige maten\Nijmegen 83 appartementen Iris fase 2A\382 Toilet 1.isz
 Gemaakt met InnoPlus. Aan deze tekening kunnen geen rechten worden ontleend. Maten zijn ca. maten.



DHOMUS	Dhomus 5 Regterweistraat Waardenburg 4181 CE		Project: Nijmegen, 83a Iris blok DE	
			Verdieping / Ruimte: Toiletruimte 1	
	1 : 25		Variant: 382	
	20-6-2024			

L:\Sanitair\01 LET OPI Weergegeven maten zijn bouwkundige maten\Nijmegen 83 appartementen Iris fase 2A\382 Toilet 1.isz
 Gemaakt met Inroplus. Aan deze tekening kunnen geen rechten worden ontleend. Maten zijn ca. maten.



DHOMUS	Dhomus 5 Regterweistraat Waardenburg 4181 CE		Project: Nijmegen, 83a Iris blok DE	
			Verdieping / Ruimte: Toiletruimte 1	
	1 : 25		Variant: 382	
	20-6-2024			

L:\Sanitair\01 LET OPI Weergegeven maten zijn bouwkundige maten\Nijmegen 83 appartementen Iris fase 2A\382 Toilet 2.isz
 Gemaakt met Inoplus. Aan deze tekening kunnen geen rechten worden ontleend. Maten zijn ca. maten.

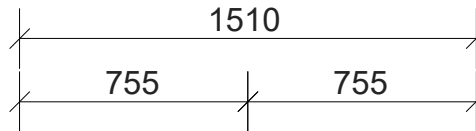
Renvooi



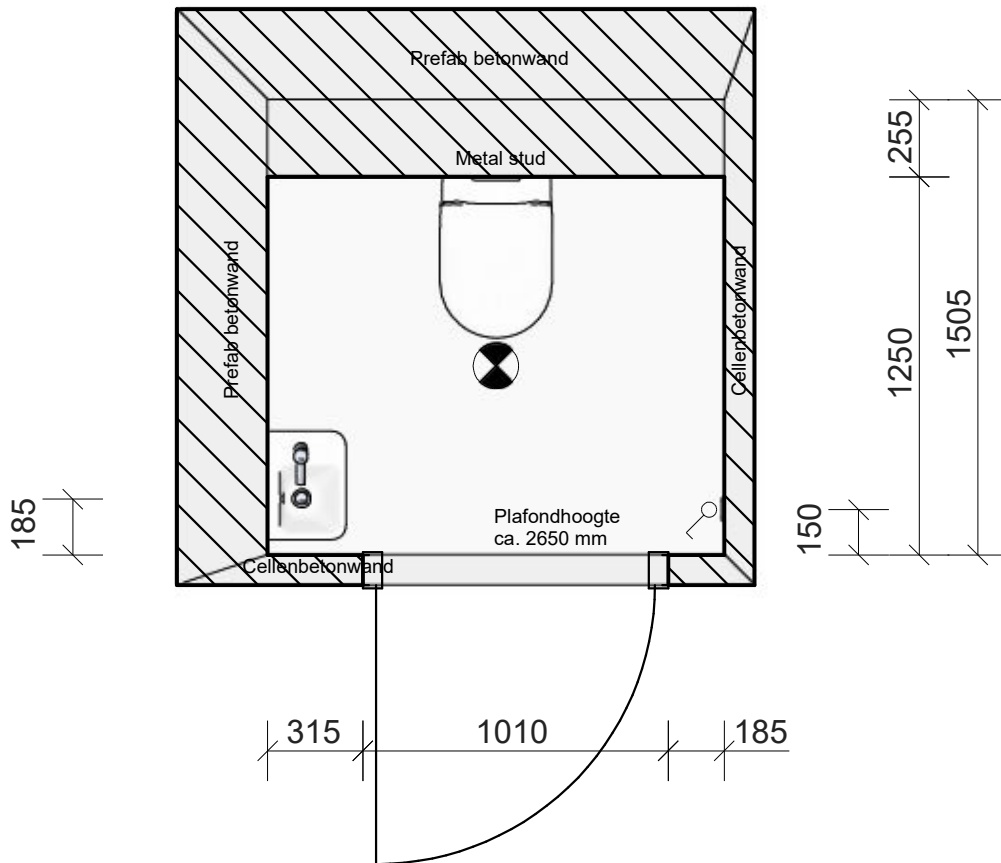
Plafondlichtpunt



Schakelaar 1050 mm + vloer

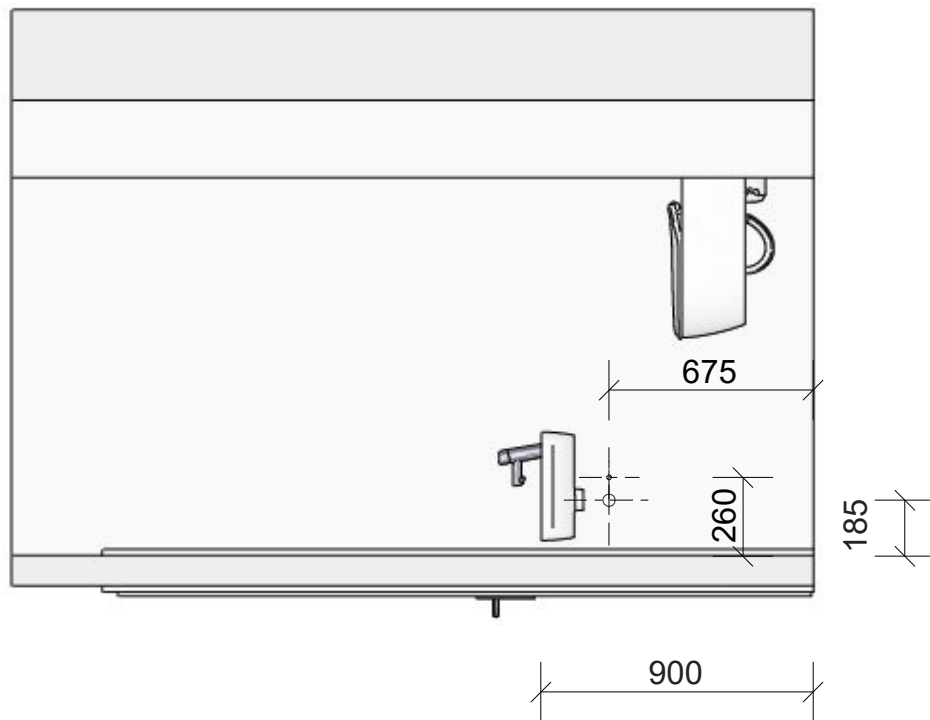


Getekend bwnr: 382



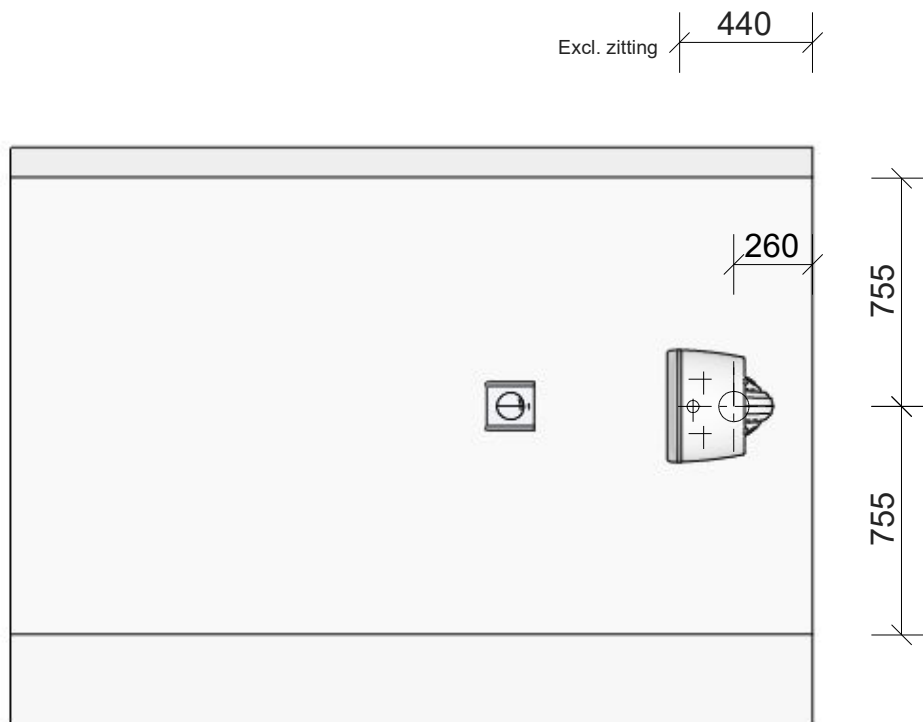
DHOMUS	Dhomus 5 Regterweistraat Waardenburg 4181 CE		Project: Nijmegen, 83a Iris blok DE	
			Verdieping / Ruimte: Toiletruimte 2	
	1 : 25		Variant: 382	
	20-6-2024			

L:\Sanitair\01 LET OPI Weergegeven maten zijn bouwkundige maten\Nijmegen 83 appartementen Iris fase 2A\382 Toilet 2.isz
 Gemaakt met Inroplus. Aan deze tekening kunnen geen rechten worden ontleend. Maten zijn ca. maten.



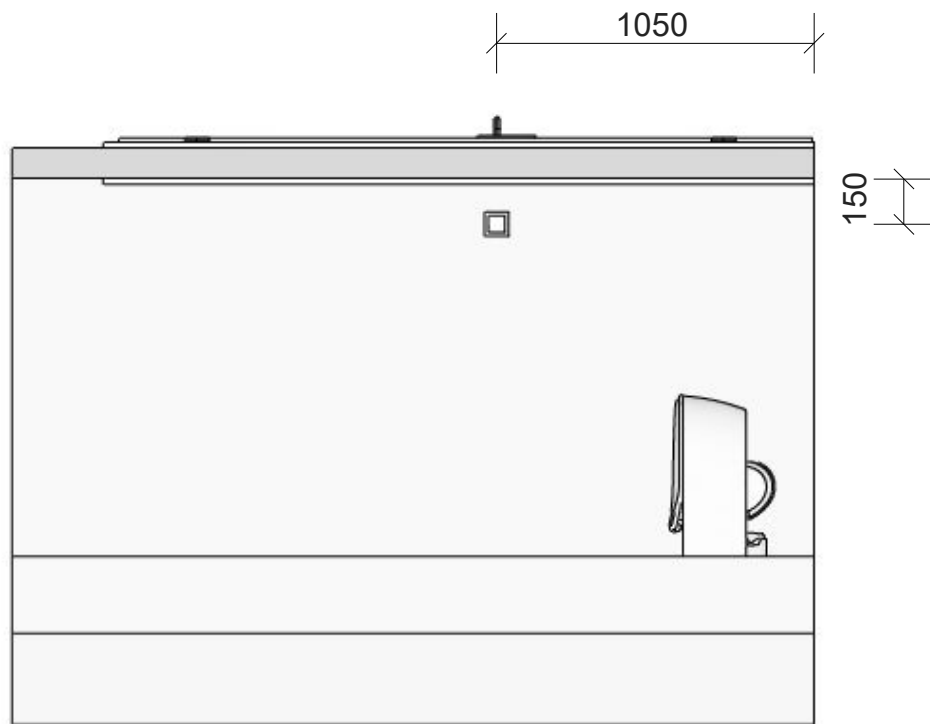
	Dhomus 5 Regterweistraat Waardenburg 4181 CE		Project: Nijmegen, 83a Iris blok DE	
			Verdieping / Ruimte: Toiletruimte 2	
	1 : 25		Variant: 382	
	20-6-2024			

L:\Sanitair\01 LET OPI Weergegeven maten zijn bouwkundige maten\Nijmegen 83 appartementen Iris fase 2A\382 Toilet 2.isz
 Gemaakt met Inroplus. Aan deze tekening kunnen geen rechten worden ontleend. Maten zijn ca. maten.



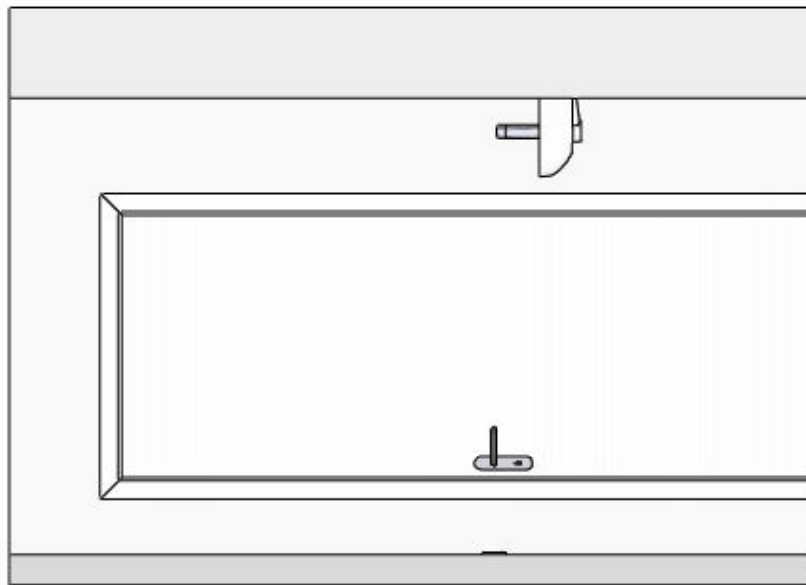
	Dhomus 5 Regterweistraat Waardenburg 4181 CE		Project: Nijmegen, 83a Iris blok DE	
			Verdieping / Ruimte: Toiletruimte 2	
	1 : 25		Variant: 382	
	20-6-2024			

L:\Sanitair\01 LET OPI Weergegeven maten zijn bouwkundige maten\Nijmegen 83 appartementen Iris fase 2A\382 Toilet 2.isz
 Gemaakt met Inroplus. Aan deze tekening kunnen geen rechten worden ontleend. Maten zijn ca. maten.



	Dhomus 5 Regterweistraat Waardenburg 4181 CE		Project: Nijmegen, 83a Iris blok DE	
			Verdieping / Ruimte: Toiletruimte 2	
	1 : 25		Variant: 382	
	20-6-2024			






L:\Sanitair\01 LET OPI Weergegeven maten zijn bouwkundige maten\Nijmegen 83 appartementen Iris fase 2A\382 Toilet 2.isz
Gemaakt met Inroplus. Aan deze tekening kunnen geen rechten worden ontleend. Maten zijn ca. maten.

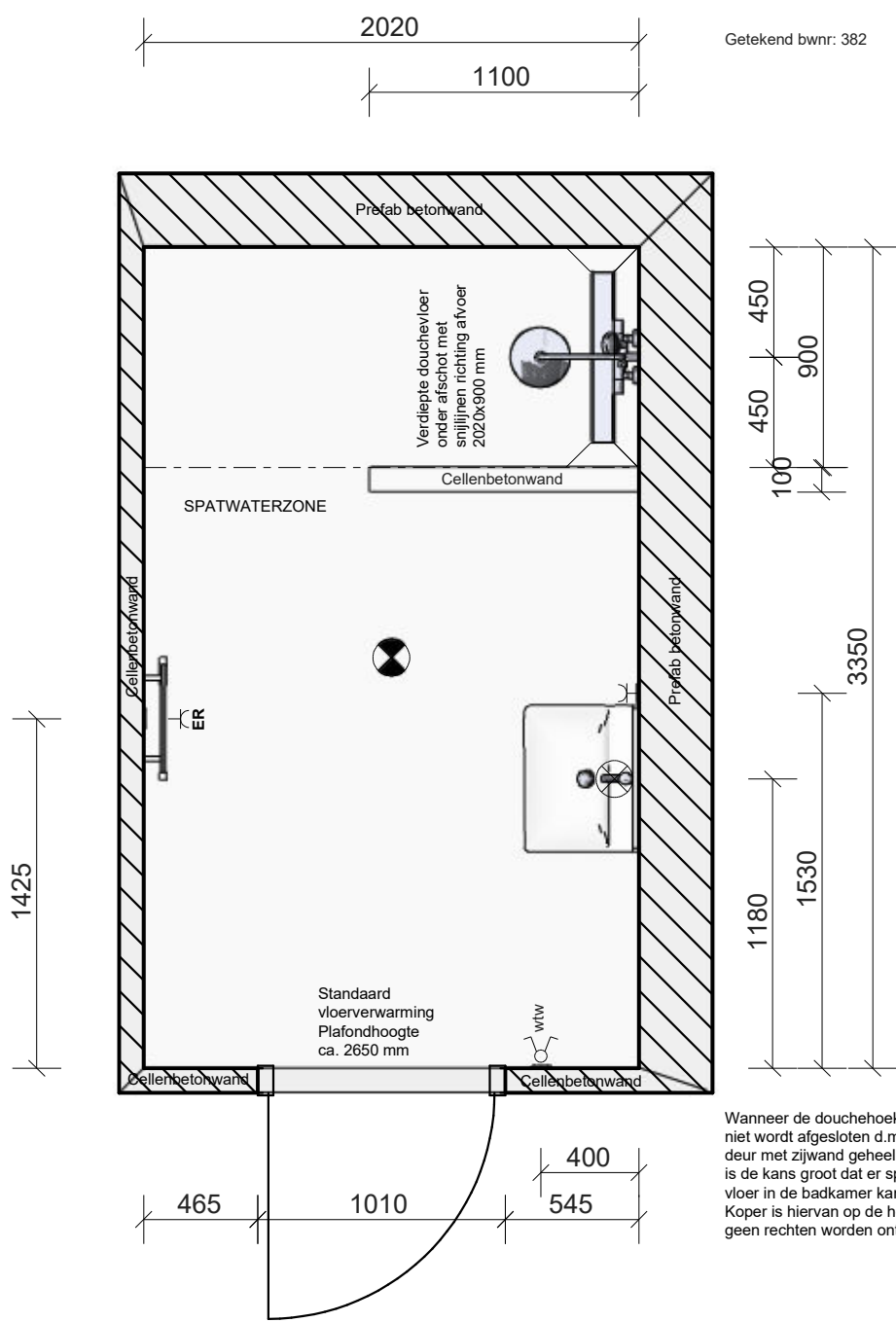


DHOMUS	Dhomus 5 Regterweistraat Waardenburg 4181 CE	Project: Nijmegen, 83a Iris blok DE
		Verdieping / Ruimte: Toiletruimte 2
		Variant: 382
	20-6-2024	1 : 25

L:\Sanitair\01 LET OPI Weergegeven maten zijn bouwkundige maten\Nijmegen 83 appartementen Iris fase 2A\382 Douche.isz
 Gemaakt met Inoplus. Aan deze tekening kunnen geen rechten worden ontleend. Maten zijn ca. maten.

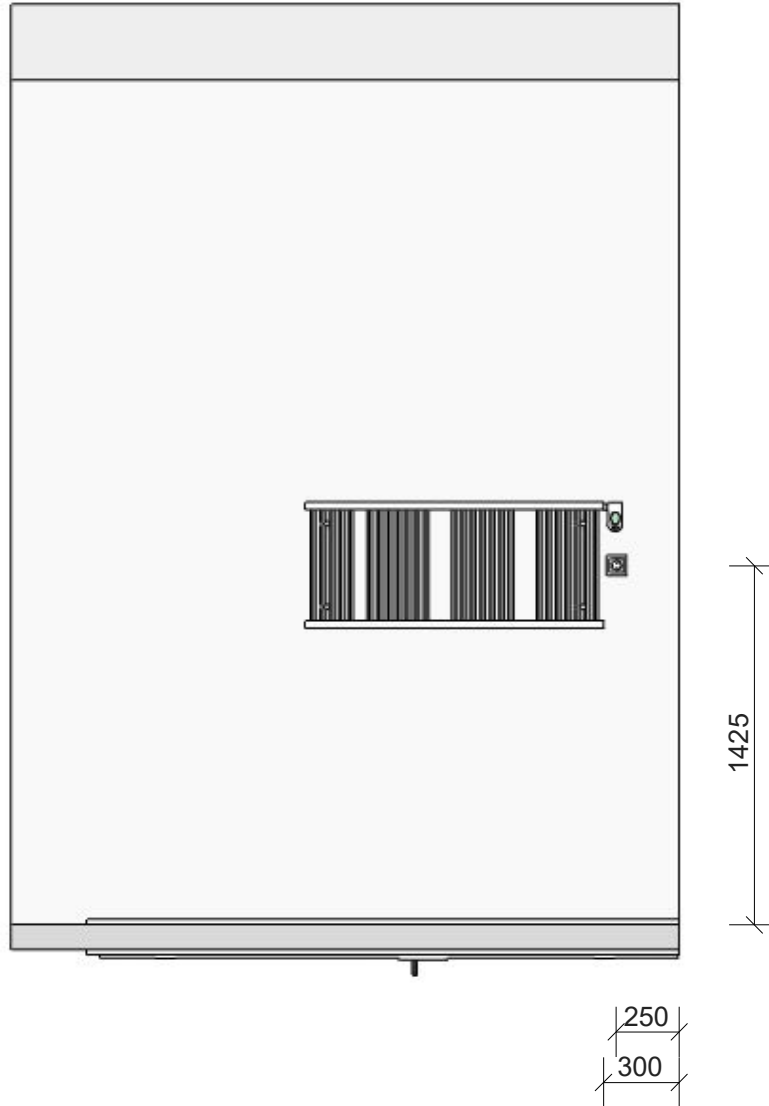
Algemeen Renvooi

-  Plafondlichtpunt
 -  Wandlichtpunt 1700mm + vloer
 -  Wcd 1050mm + vloer
 -  Serie schakelaar 1050mm + vloer
 -  Indicatieve positie MV afzuigpunt in plafond.
definitieve positie n.t.b.
- ER = aansluitpunt elektrische radiator



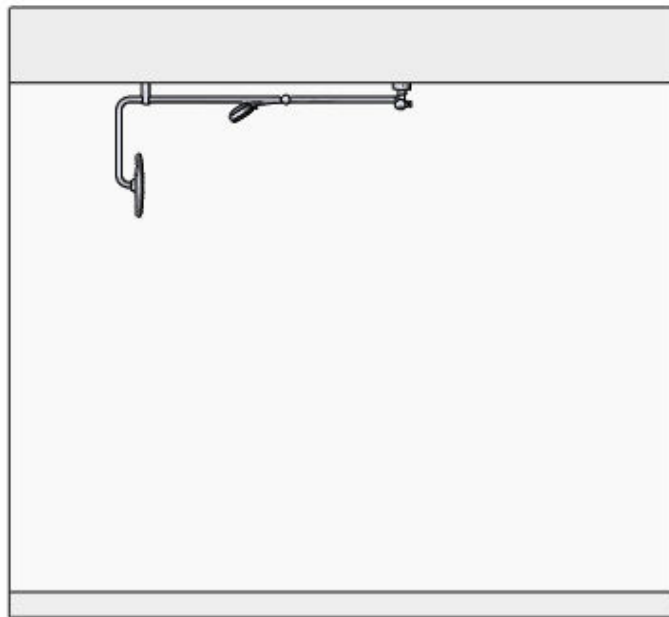
DHOMUS	Dhomus 5 Regterweistraat Waardenburg 4181 CE	Project: Nijmegen, 83a Iris blok DE
		Verdieping / Ruimte: Doucheruimte
	1 : 30	Variant: 382
	21-6-2024	

L:\Sanitair\01 LET OPI Weergegeven maten zijn bouwkundige maten\Nijmegen 83 appartementen Iris fase 2A\382 Douche.isz
 Gemaakt met Inroplus. Aan deze tekening kunnen geen rechten worden ontleend. Maten zijn ca. maten.



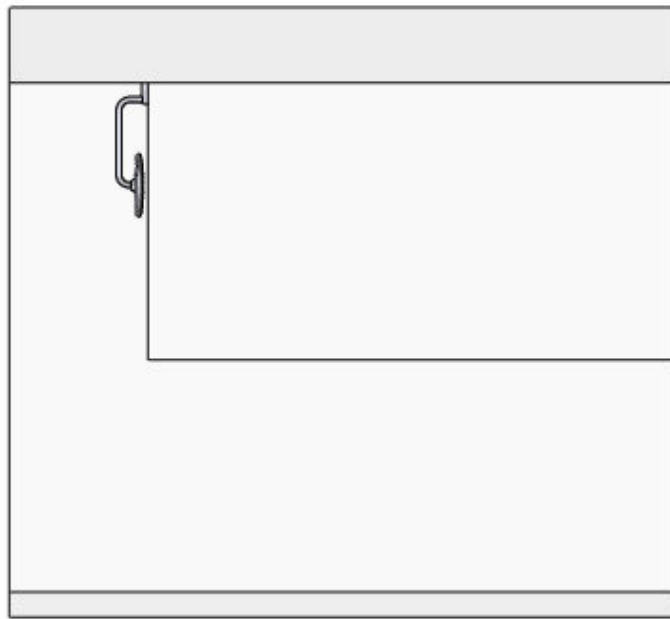
	Dhomus 5 Regterweistraat Waardenburg 4181 CE		Project: Nijmegen, 83a Iris blok DE	
			Verdieping / Ruimte: Doucheruimte	
	1 : 30		Variant: 382	
	21-6-2024			


L:\Sanitair\01 LET OPI Weergegeven maten zijn bouwkundige maten\Nijmegen 83 appartementen Iris fase 2A\382 Douche.isz
 Gemaakt met Inroplus. Aan deze tekening kunnen geen rechten worden ontleend. Maten zijn ca. maten.



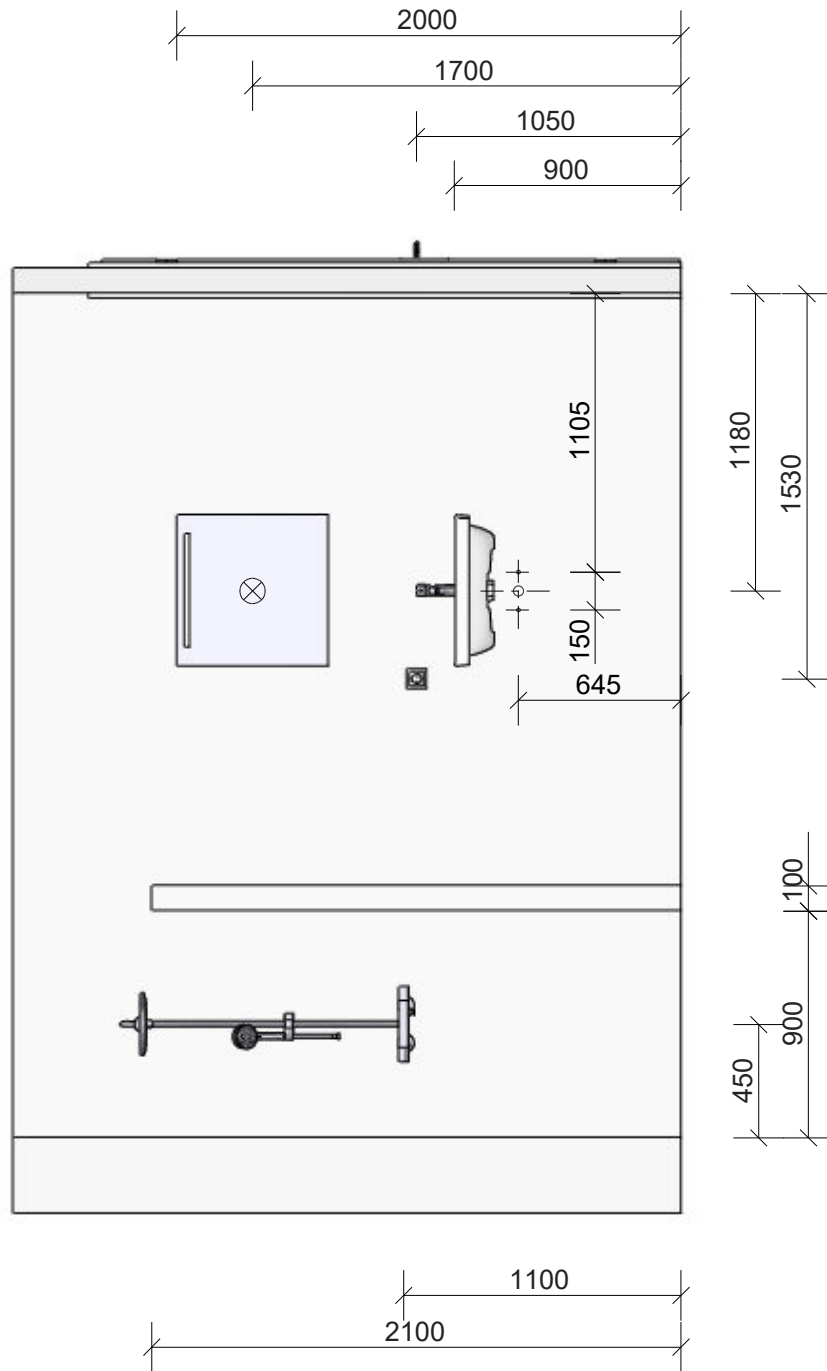
	Dhomus 5 Regterweistraat Waardenburg 4181 CE		Project: Nijmegen, 83a Iris blok DE	
			Verdieping / Ruimte: Doucheruimte	
	1 : 30		Variant: 382	
	21-6-2024			

L:\Sanitair\01 LET OPI Weergegeven maten zijn bouwkundige maten\Nijmegen 83 appartementen Iris fase 2A\382 Douche.isz
 Gemaakt met Inroplus. Aan deze tekening kunnen geen rechten worden ontleend. Maten zijn ca. maten.



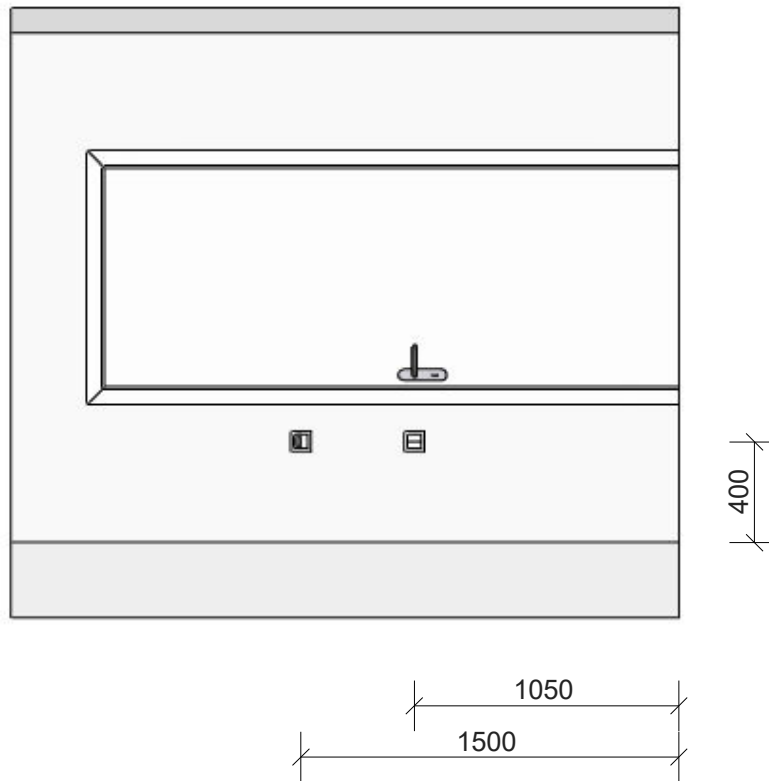
	Dhonus 5 Regterweistraat Waardenburg 4181 CE		Project: Nijmegen, 83a Iris blok DE	
			Verdieping / Ruimte: Doucheruimte	
			Variant:	
	21-6-2024	1 : 30	382	

L:\Sanitair\01 LET OPI Weergegeven maten zijn bouwkundige maten\Nijmegen 83 appartementen Iris fase 2A\382 Douche.isz
 Gemaakt met Inroplus. Aan deze tekening kunnen geen rechten worden ontleend. Maten zijn ca. maten.



	Dhomus 5 Regterweistraat Waardenburg 4181 CE		Project: Nijmegen, 83a Iris blok DE	
			Verdieping / Ruimte: Doucheruimte	
	1 : 30		Variant: 382	
	21-6-2024			

L:\Sanitair\01 LET OPI Weergegeven maten zijn bouwkundige maten\Nijmegen 83 appartementen Iris fase 2A\382 Douche.isz
 Gemaakt met Inroplus. Aan deze tekening kunnen geen rechten worden ontleend. Maten zijn ca. maten.



	Dhomus 5 Regterweistraat Waardenburg 4181 CE		Project: Nijmegen, 83a Iris blok DE	
			Verdieping / Ruimte: Doucheruimte	
	1 : 30		Variant: 382	
	21-6-2024			